

Conservatoire National des Arts et Métiers

292, rue Saint Martin – 75141 PARIS Cedex 03

Chaire de Réseaux

Lundi 16 avril 2012

INFORMATIQUE

RSX101 : Réseaux et Télécommunications

Nature : CO
Code U. E. : **RSX101**
(TO et HTO)

4 pages (celle-ci comprise)
Responsable : J.P. Arnaud

Année universitaire 2011-2012
Examen 2^{ème} session - Rattrapage

Tous documents autorisés

Calculatrice scientifique non communicante
aux dimensions réglementaires autorisée

Les téléphones mobiles et autres équipements communicants
doivent être éteints et rangés pendant la durée de l'épreuve.

Durée : 2 heures

Vérifiez que vous disposez bien des 2 feuilles du sujet en début d'épreuve et signalez tout problème de reprographie le cas échéant.

Les réponses doivent être courtes et concises – et inférieures à 3 lignes dans la plupart des cas.
Les justifications éventuelles des réponses doivent être claires.
La correction tiendra compte de la concision et de la précision des réponses fournies.

1. Choix techniques (13 points)

Vous venez de décrocher un poste de responsable réseau dans la société ACME. Votre premier projet consiste à mettre en place l'infrastructure réseau du nouveau site. Il est composé d'un bâtiment principal -P-, et de deux autres bâtiments -A- et -B- .

Infrastructure physique

La bâtiment -P- réparti sur 2 niveaux comprend l'accueil, des salles de réunions destinées à recevoir des visiteurs, une cafétéria, un amphithéâtre, des salles de Téléprésence, les bureaux de la direction, du service Comptabilité et Finances.

On souhaite que les visiteurs puissent avoir un accès à Internet. On souhaite utiliser de la Téléphonie sur IP (ToIP). 2 salles de Téléprésence seront mises en place (rappel : La Téléprésence nécessite une bande passante de 12 Mbit/s en symétrique)

Il existe un local technique pour chaque niveau, un pour le RDC et un pour l'étage. La connexion WAN arrive dans celui du RDC. Les chemins de câbles partent de chaque local technique pour desservir tous les espaces (bureaux, couloirs, espaces communs) du même étage. Les deux locaux techniques sont l'un au dessus de l'autre.

Aujourd'hui, un précâblage de type paires torsadées Catégorie 6 E dessert chaque bureau avec deux prises RJ45 par bureau. Coté local technique, les câbles sont raccordés sur des panneaux de brassage RJ45.

- a) Comment s'appelle le cordon de raccordement utilisé entre l'équipement réseau actif et le panneau de brassage ? (1 point)
- b) Le câblage doit il être refait pour offrir une connexion de 100 Mbit/s par bureau ? (1 point)

Les postes téléphoniques de la solution de ToIP retenue présentent 2 connecteurs RJ45, l'un porte la mention « network », le second « computer ».

- c) Sachant qu'il n'y aura qu'une personne par bureau, combien faudra t'il brasser de connexion par bureau, pour offrir à la fois, un service de connexion Data et un service de téléphonie ? (1 point)

Les téléphones seront télé-alimentés par du PoE (IEEE 802.3af).

- d) Y a-t-il un impact sur les commutateurs Ethernet qui seront retenus ? (1 point)
- e) Quel est l'impact au niveau du local technique en terme de climatisation et d'énergie ? (1 point)

Les invités devront pouvoir se connecter à Internet depuis l'accueil, les salles de réunion et l'amphithéâtre.

- f) Préconiser une technologie de raccordement ? (1 point)

Les données des invités devront être séparées de celles des employés d'ACME à tout moment.

- g) Indiquer les technologies de niveau 2 (en filaire et sans fil) et de niveau 3 à mettre en place afin de virtualiser l'infrastructure (1,5 points)

Les bâtiments P et A sont distants de 500 mètres. Les bâtiments P et B sont distants de 600 mètres. Les bâtiments A et B sont distants de 1000 mètres.

Des tranchées vont être creusées afin de poser des câbles pour relier les bâtiments.

On souhaite que la rupture d'un câble entre deux sites n'entraîne pas l'isolation d'un site.

- h) Quelle est la topologie physique que vous préconisez ? (1 point)
- i) Indiquer et expliquer votre choix du support physique (cuivre, optique, hertzien) préconisé ? (1,5 points)

Un temps de convergence inférieur à 500ms est souhaité.

- j) Sachant que les technologies de niveau 2 ne convergent pas en dessous de la seconde, quelle est la solution à mettre en place pour répondre au besoin ? (1 point)

Raccordement WAN

Les opérateurs présents offrent plusieurs possibilités de raccordement physique :

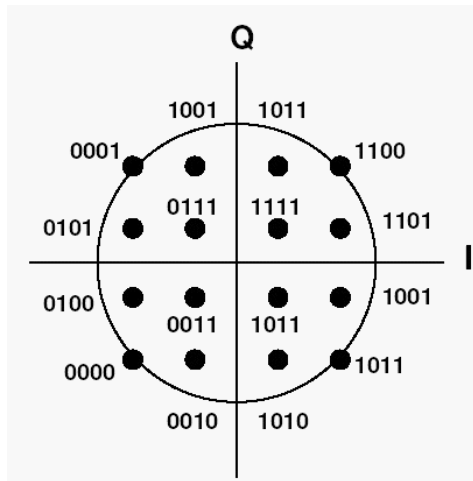
- De l'ADSL2+ à 20 Mbit/s à 80€/mois
- Une offre Cablo-Opérateur (type Numéricable) avec 30 Mbit/s en descendant et 1 Mbit/s en montant à 100 €/mois
- Une offre fibre 100 Mbit/s symétrique à 199€/mois

- k) Indiquer et expliquer votre choix de raccordement ? (1 point)

Un des opérateurs vous indique ne plus disposer d'adresse IPv4 pour ses clients. Il met en évidence la progression d'IPv6 .

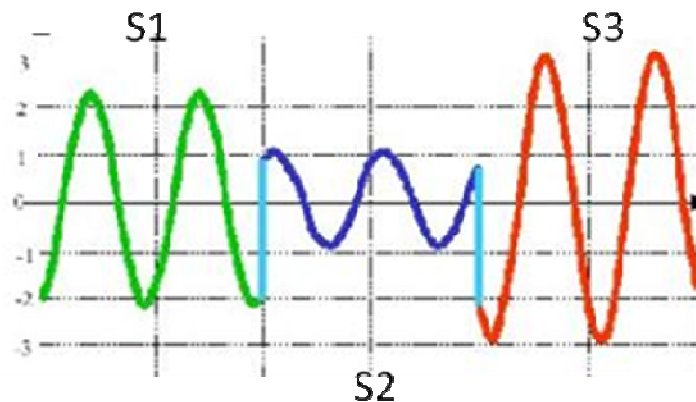
- l) Allez-vous retenir ou écarter cet opérateur ? (1 point)

2. Modulation (3 points)



En vous aidant de la figure ci-dessus qui donne les valeurs binaires en fonction de l'Intensité du signal et de la phase :

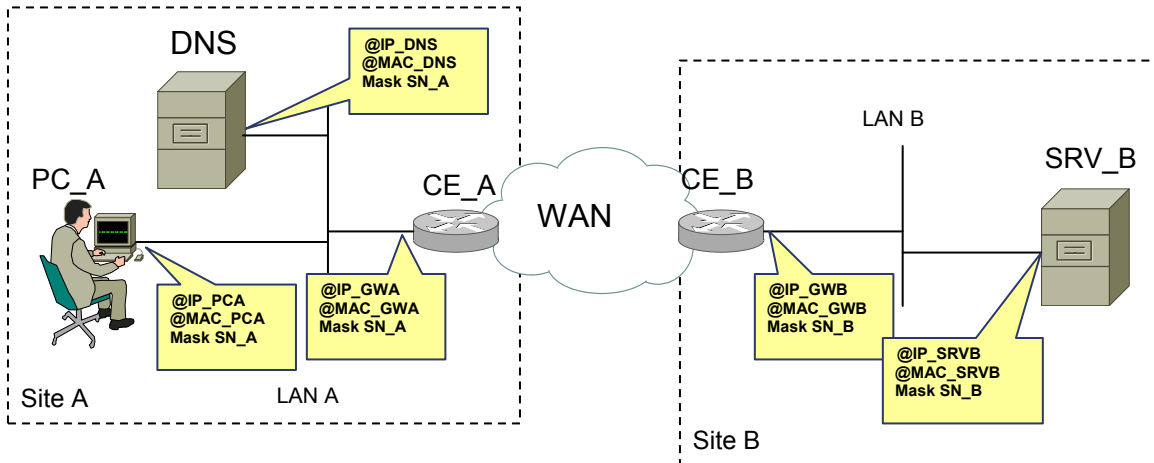
- a) Donner la suite binaire correspondant au signal analogique (3 symboles) observé sur une ligne de transmission de la figure ci-dessous (indice S1 = 1010) (2 points) :



- b) Donner le nom de la modulation utilisée (1 point)

3. Réseau local (4 points)

Soit le réseau représenté ci-dessous :



Le service du département informatique reçoit un appel de l'utilisateur du PC A. Celui-ci se plaint de ne pas pouvoir accéder au Serveur B (SRV_B) depuis son navigateur en utilisant le hostname comme destination.

La commande IPCONFIG lancée depuis la fenêtre CMD donne :

```
C:\>ipconfig
Ipv4 address . . . . . : 192.168.2.137
Subnet Mask . . . . . : 255.255.252.0
Default Gateway . . . . : 192.168.0.254
```

- a) Indiquer en argumentant si la station et la passerelle se trouvent dans le même sous-réseau (1 point)

Le serveur DNS a pour adresse IP 192.168.4.1.

- b) Indiquer en argumentant quel sera le résultat de la commande PING 192.168.4.1 depuis PC_A (0.5 point)
c) Proposer une solution pour que le résultat soit « successful » (0.5 point)

On constate par ailleurs que le commutateur du LAN A a une liste de contrôle d'accès (ACL) active sur toutes les interfaces qui bloque les messages ARP

- d) Expliquer l'effet sur la connectivité IP (1 point)

--- fin de l'énoncé ---