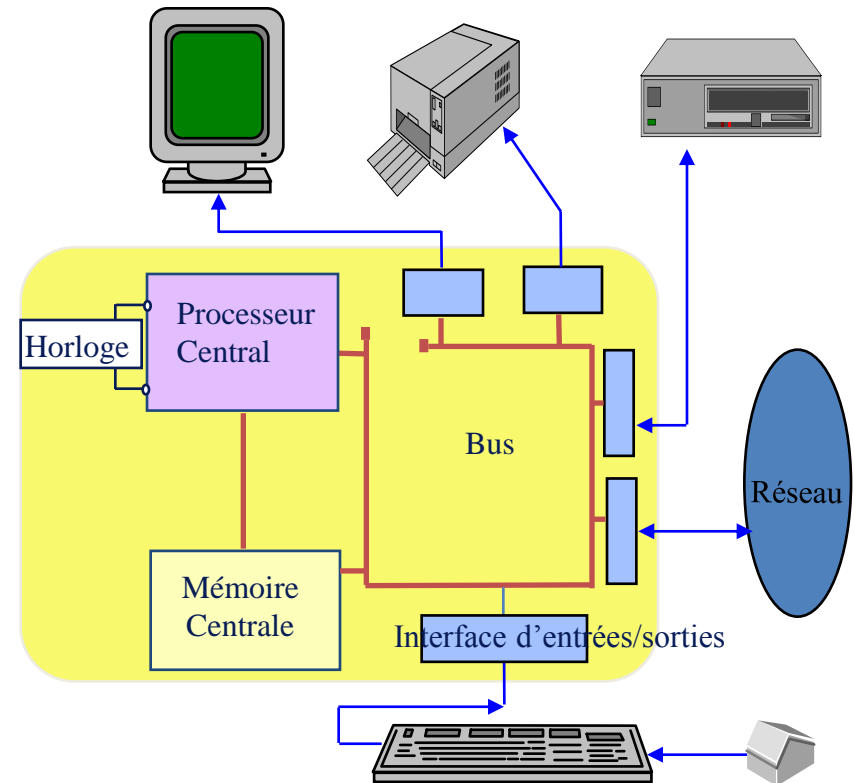
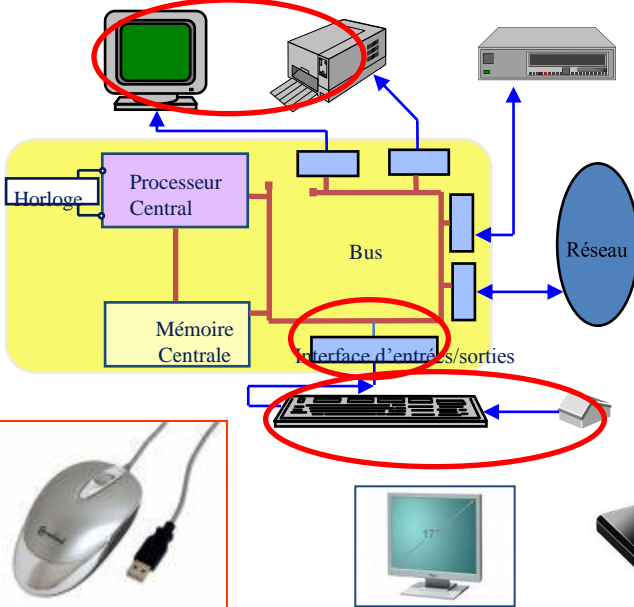


GESTION DES ENTREES-SORTIES

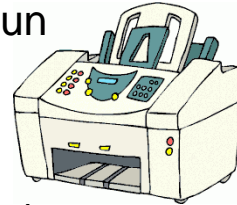
- Le rôle des unités d'échanges
- L'adressage et la constitution des unités d'échanges
- Les modes de transferts : mode programmé, DMA



Périphériques de l'ordinateur



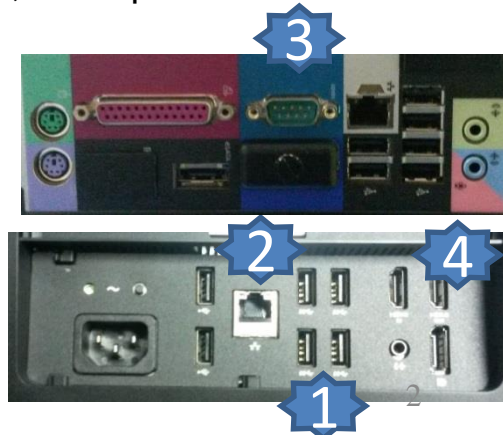
Un périphérique est un matériel électronique pouvant être raccordé à un ordinateur par l'intermédiaire de l'une de ses **interfaces d'entrée-sortie** (interface VGA, HDMI, USB, RJ45.), le plus souvent par l'intermédiaire d'un **connecteur**. L'interface d'entrées-sorties est pilotée par un driver (pilote d'entrées-sorties)



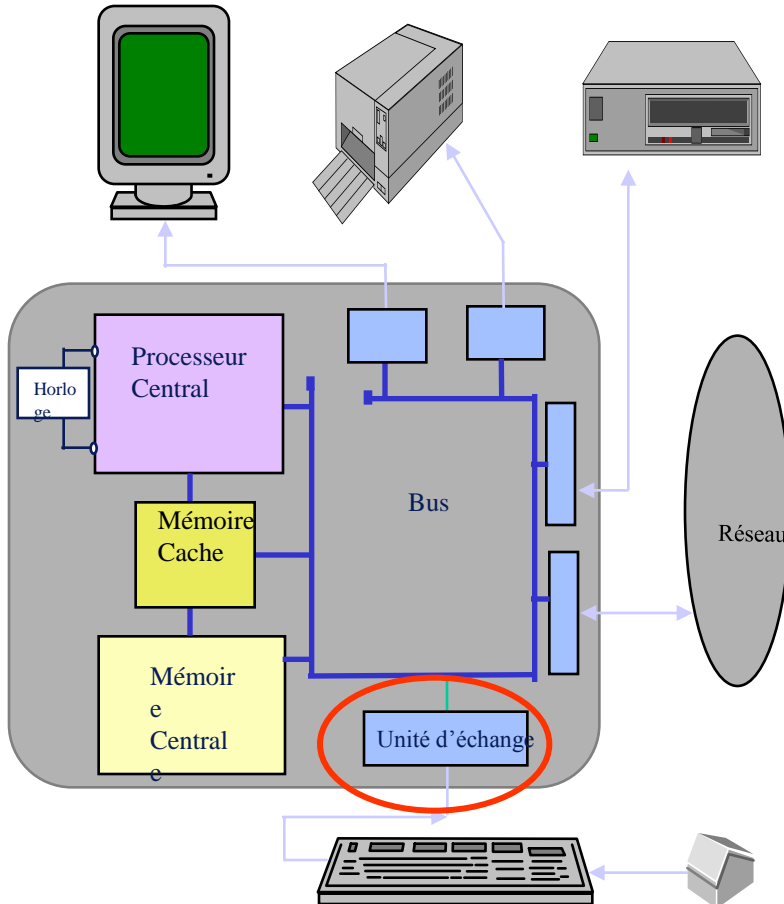
- On distingue habituellement les catégories de périphériques suivantes :
 - **périphériques de sortie**: ce sont des périphériques permettant à l'ordinateur d'émettre des informations vers l'extérieur, tels qu'un écran, une imprimante..
 - **périphériques d'entrée** : ce sont des périphériques capables uniquement d'envoyer des informations à l'ordinateur, par exemple la souris, le clavier, etc.
 - **périphériques d'entrée-sortie** : ce sont des périphériques capables d'envoyer des informations à l'ordinateur et permettant également à l'ordinateur d'émettre des informations vers l'extérieur, par exemple le modem, le disque dur

Interfaces

1. USB : connexion « à chaud » de périphériques
2. RJ45 : connexion au réseau local filaire
3. VGA : connexion de l'écran
4. HDMI : connexion à un écran haute résolution

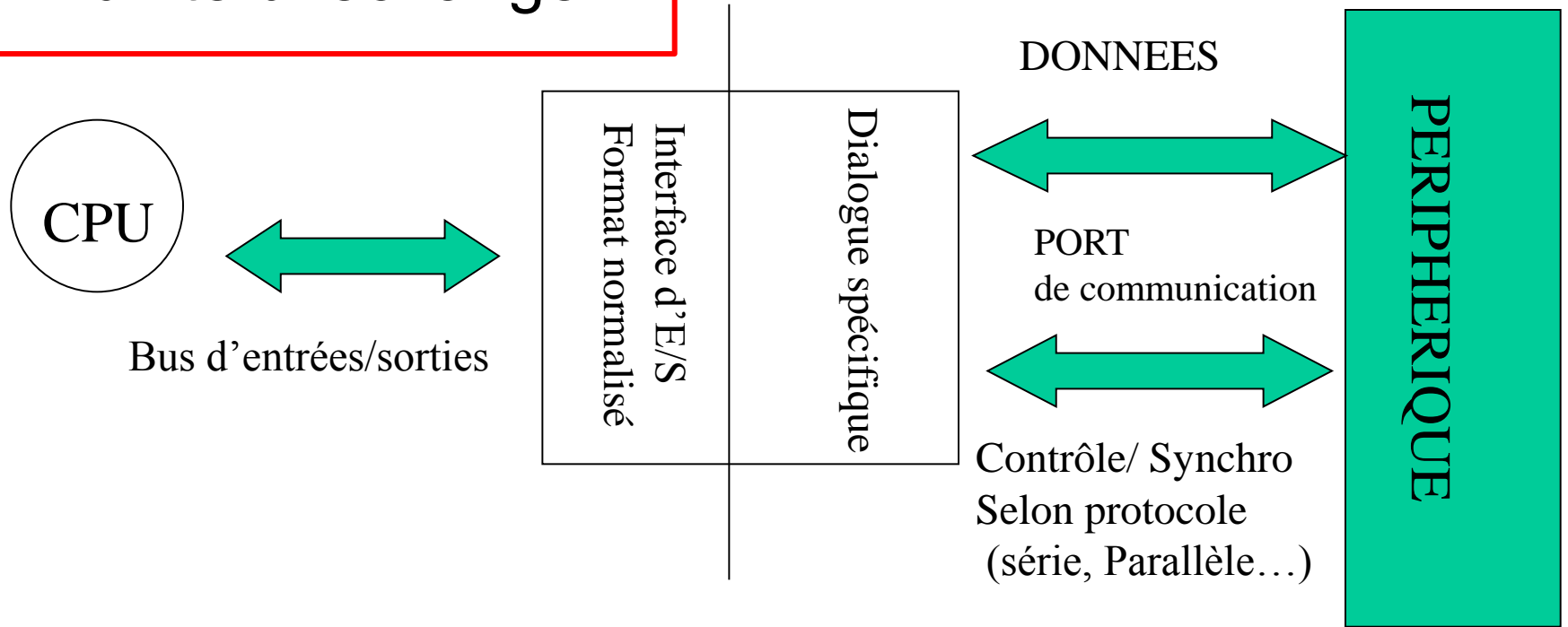


L 'unité d 'échange



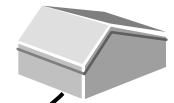
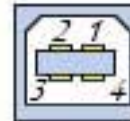
- Rôle de l 'unité d 'échange
 - connexion des unités périphériques au bus
 - gestion des échanges entre le processeur et les périphériques (adaptation)
- Particularités des unités d 'échanges
 - Constitution et adressage
 - Gestion des transferts

L 'unité d 'échange



Interface d'entrées-sorties USB (contrôleur)

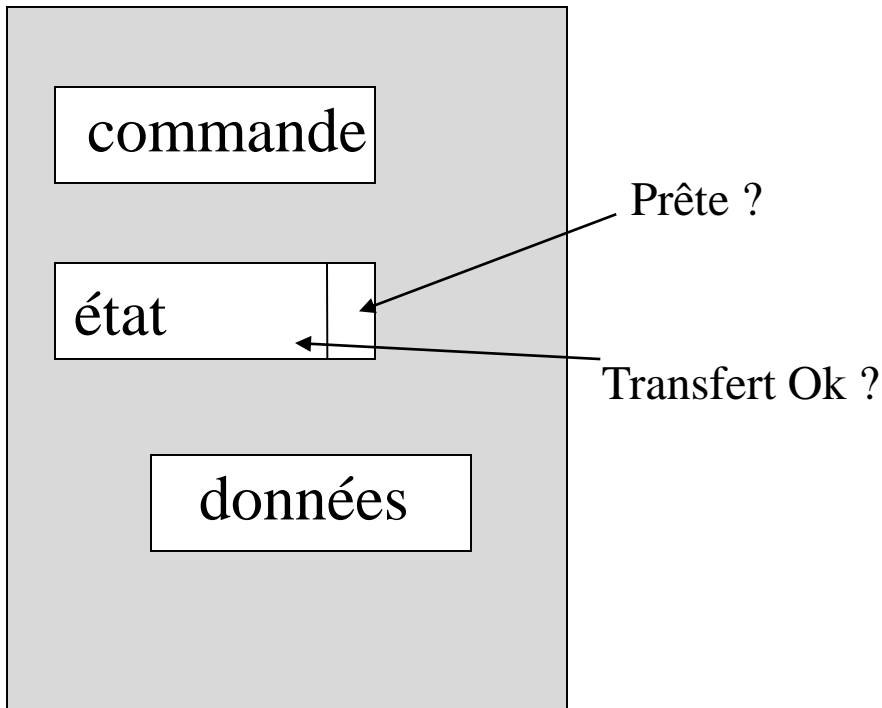
Connecteur USB



✓ Port de communication :
Voies en entrées et sorties entre UE
et périphériques

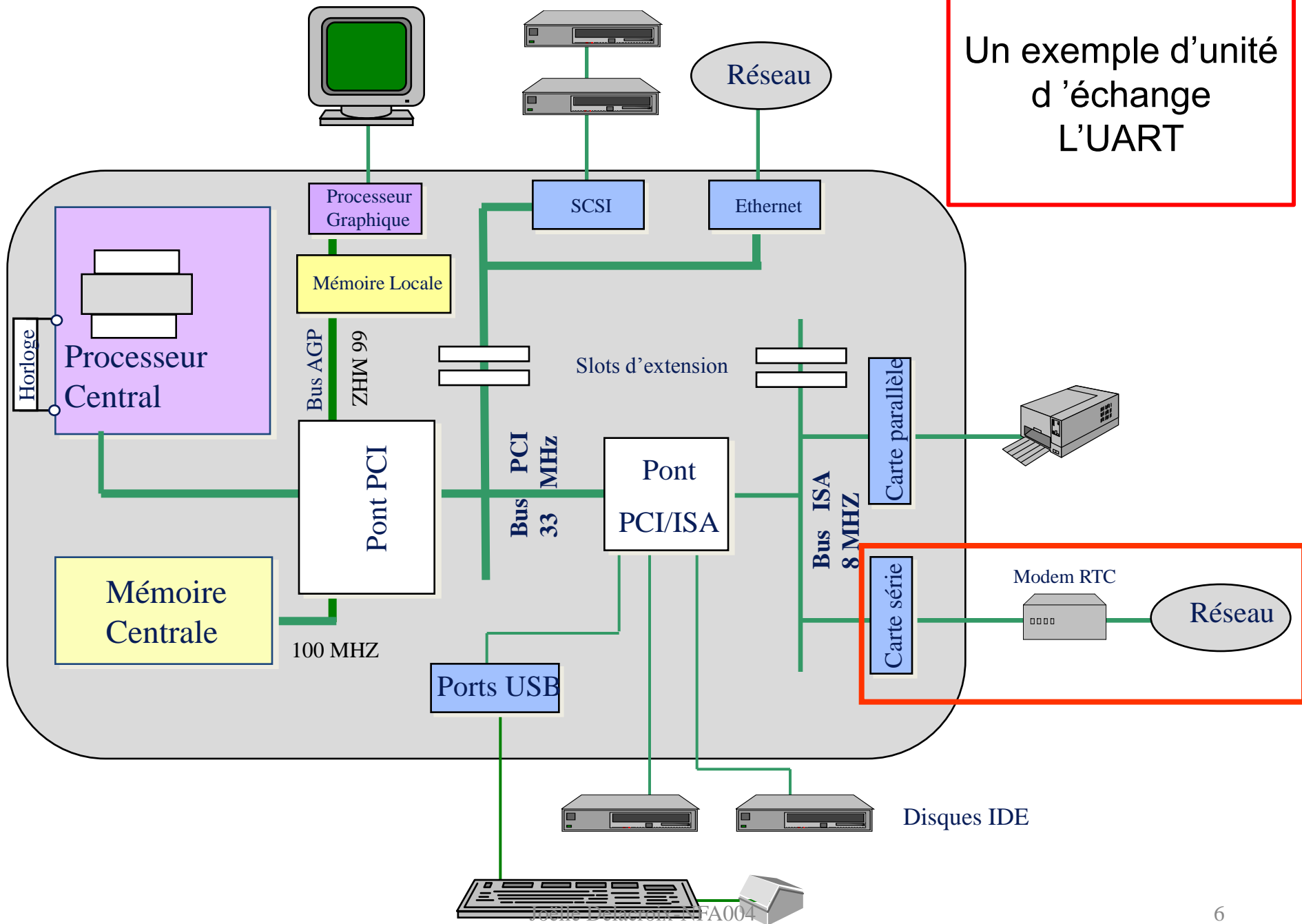
L 'unité d 'échange

Unité d 'échange



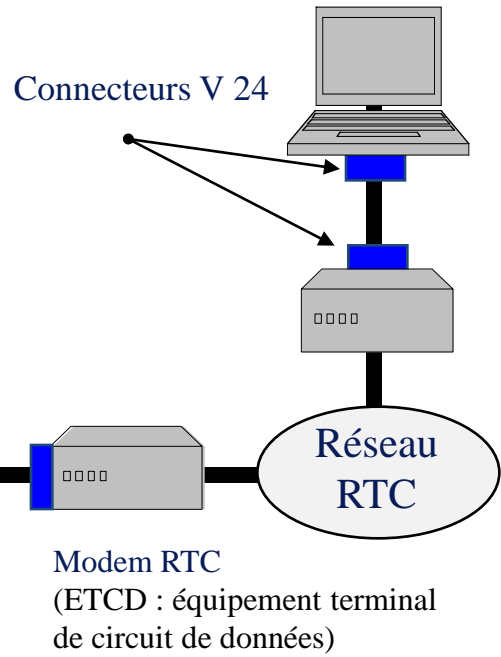
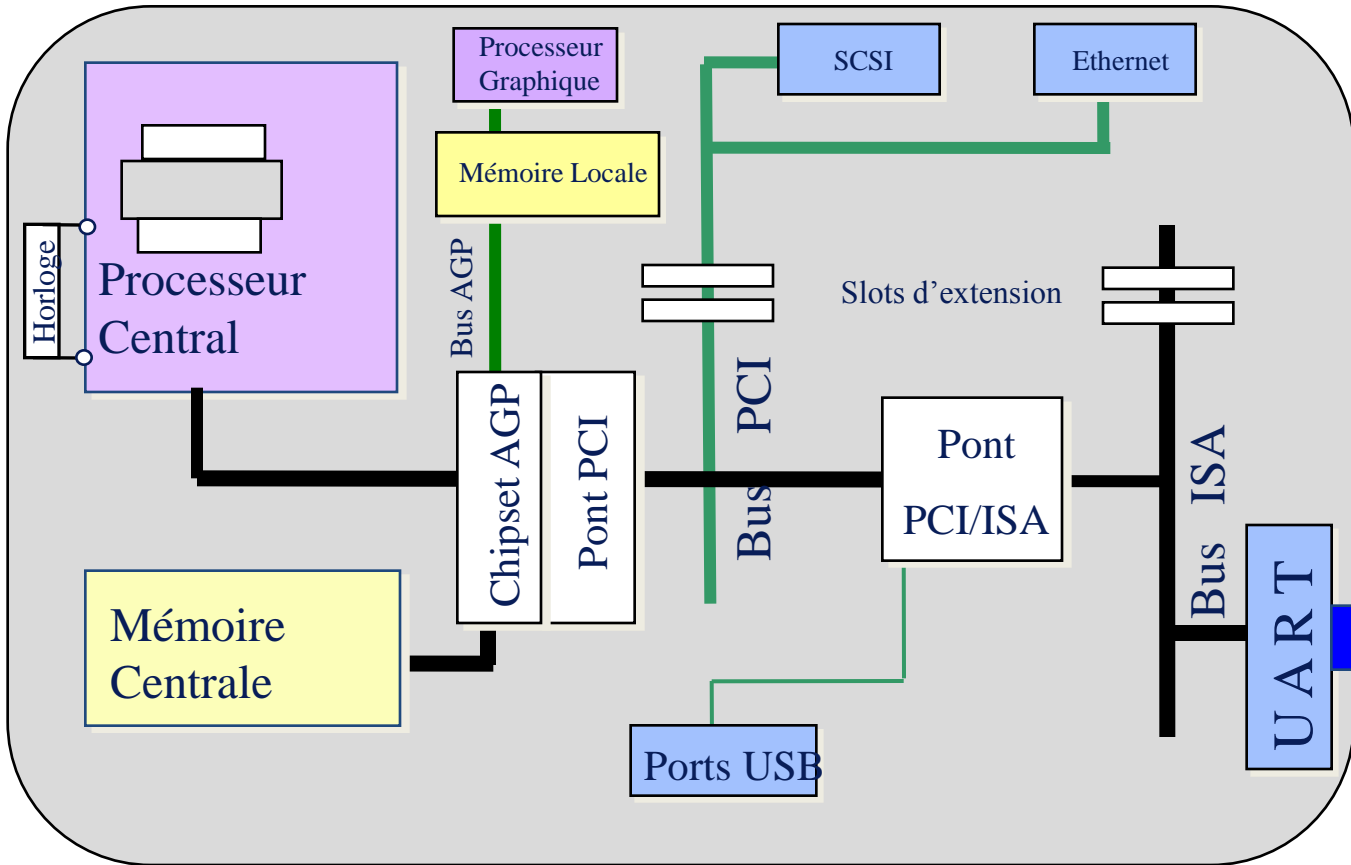
- Un **registre de commande** dans lequel le processeur décrit le travail à effectuer
- Un **registre de données** qui contient les mots à échanger entre le périphérique et la mémoire centrale
- Une **registre d 'état** qui indique si l 'unité d 'échange est prête, si l 'échange s 'est bien déroulé, etc...

Un exemple d'unité d'échange L'UART



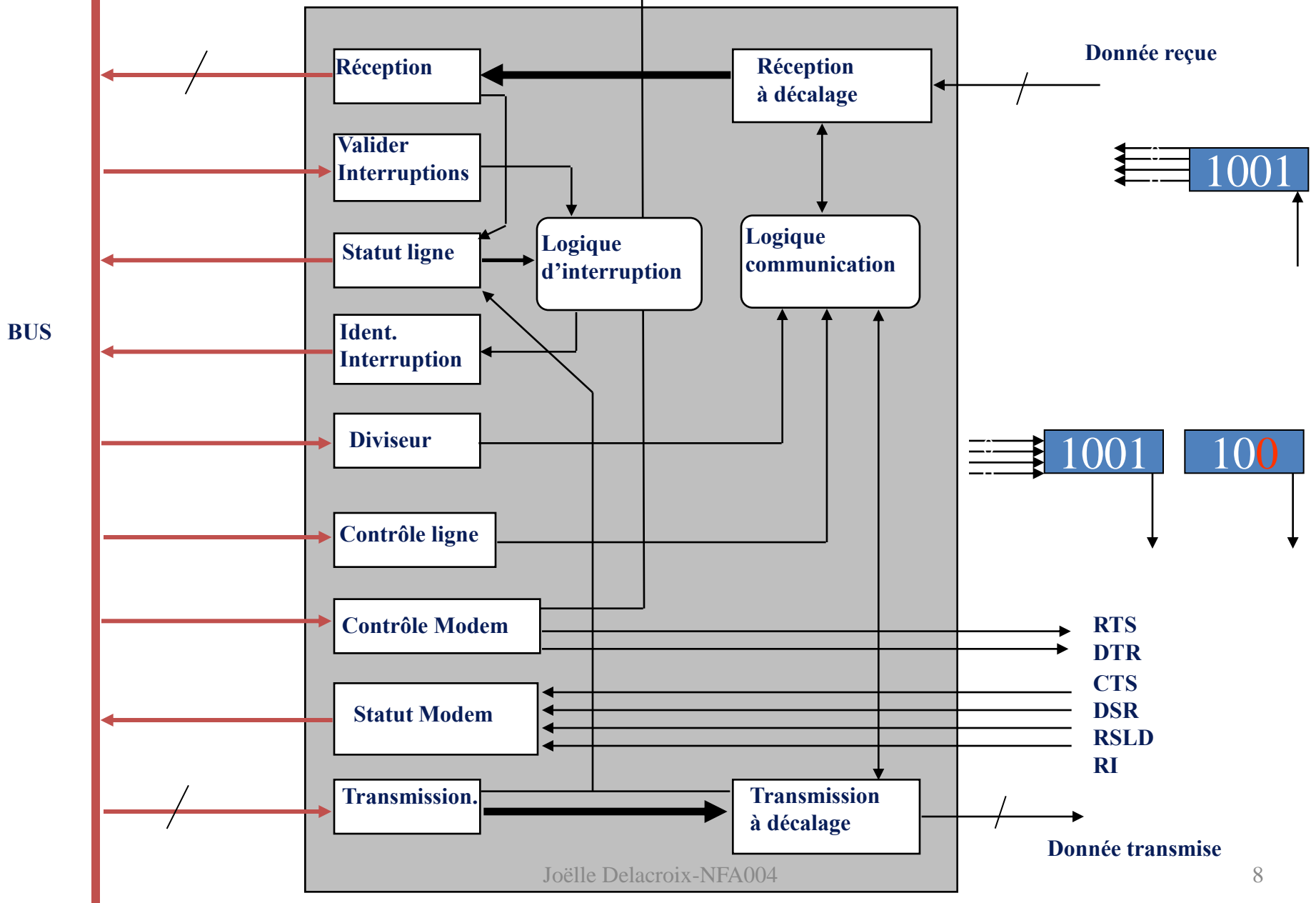
Carte série Modem RTC Réseau

Un exemple d'unité d'échange L'UART

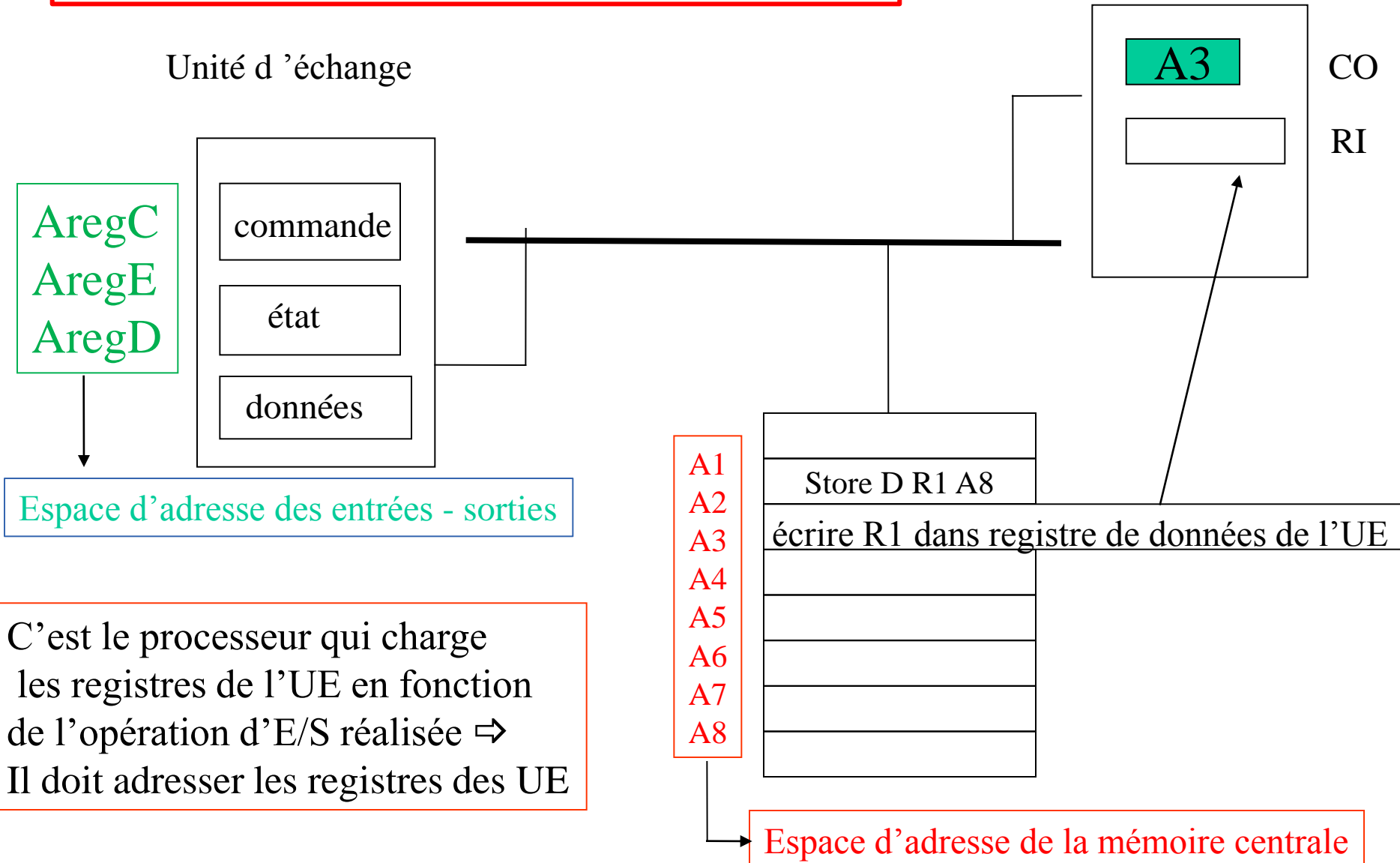


(ETTD : équipement terminal de traitement de données)

Un exemple d'unité d'échange L'UART (universal Asynchronous Receiver Transmitter)



L'unité d'échange : adressage

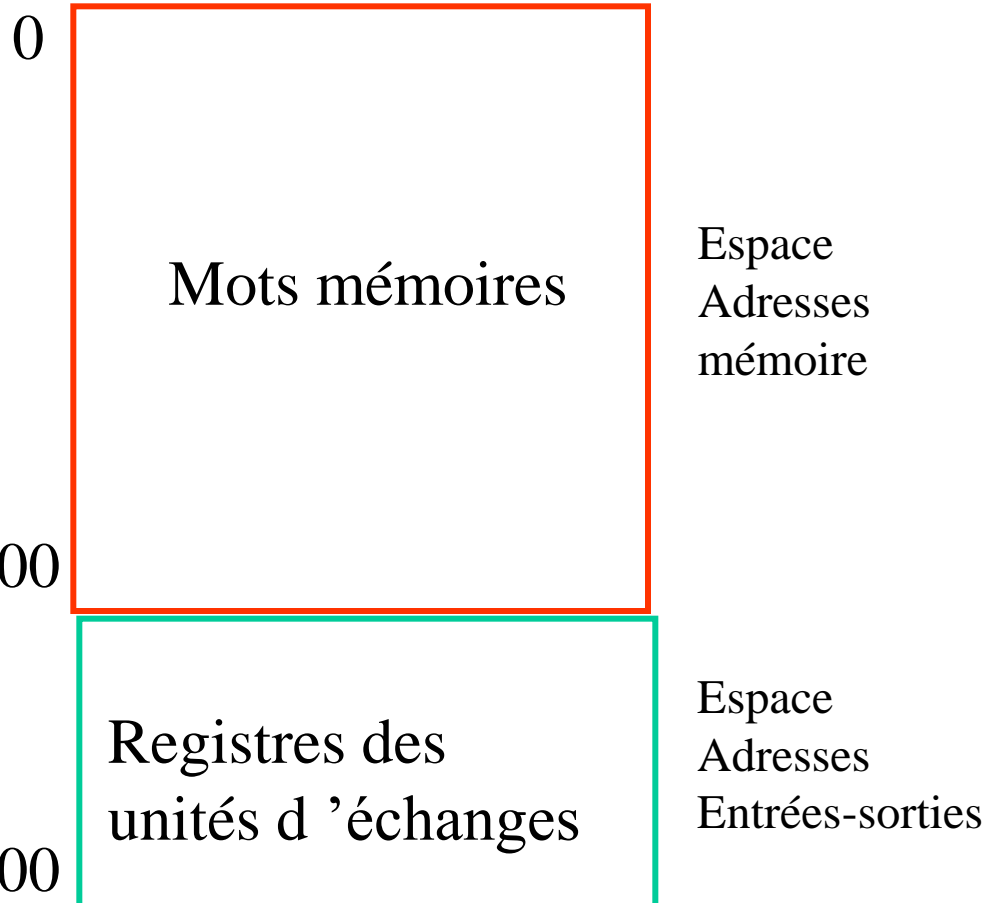


L'unité d'échange : adressage

- Le processeur peut adresser de deux façons différentes les registres d'une unité d'échange (espace d'adresses des entrées-sorties).
 - **Espace séparé** : l'espace d'adresses des entrée-sorties est distinct de celui de la mémoire centrale. Le processeur désigne grâce à une ligne de commande du bus à quel espace il s'adresse.
 - **Espace intégré ou unique** : l'espace d'adresses des entrées-orties est contenu dans celui de la mémoire centrale. Cette zone est invalide pour le contrôleur de mémoire.

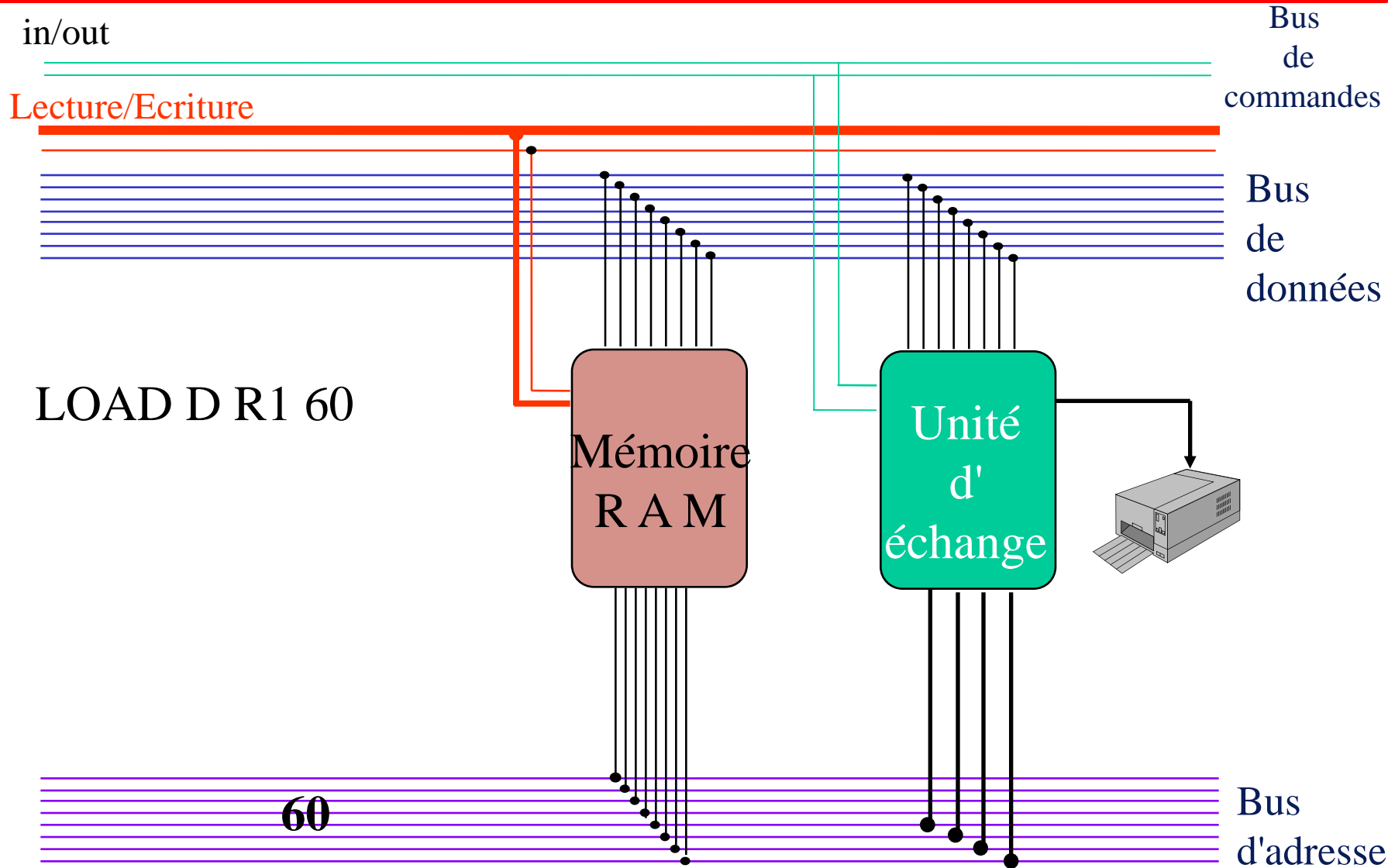
L'unité d'échange : adressage dans un espace séparé

espace d'adressage séparé



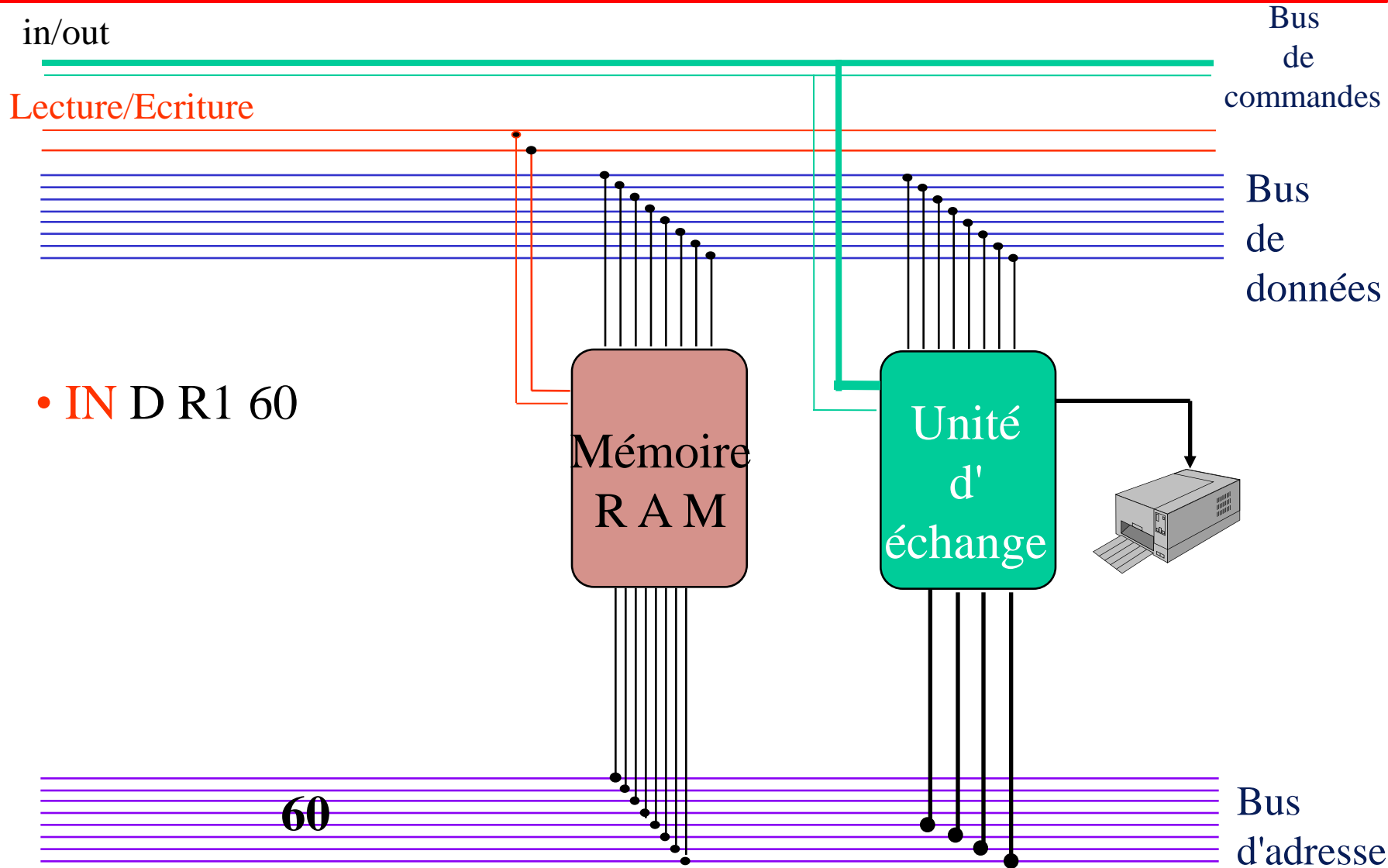
- **LOAD D R1 60**
 - un mot mémoire d'adresse 60 est chargé dans le registre R1
 - **IN D R1 60**
 - un registre d'adresse 60 d'une unité d'échange est chargé dans R1
- ➔ c'est le type d'instruction qui distingue l'espace d'adressage concerné

L'unité d'échange : adressage dans un espace séparé



••

L'unité d'échange : adressage dans un espace séparé



••

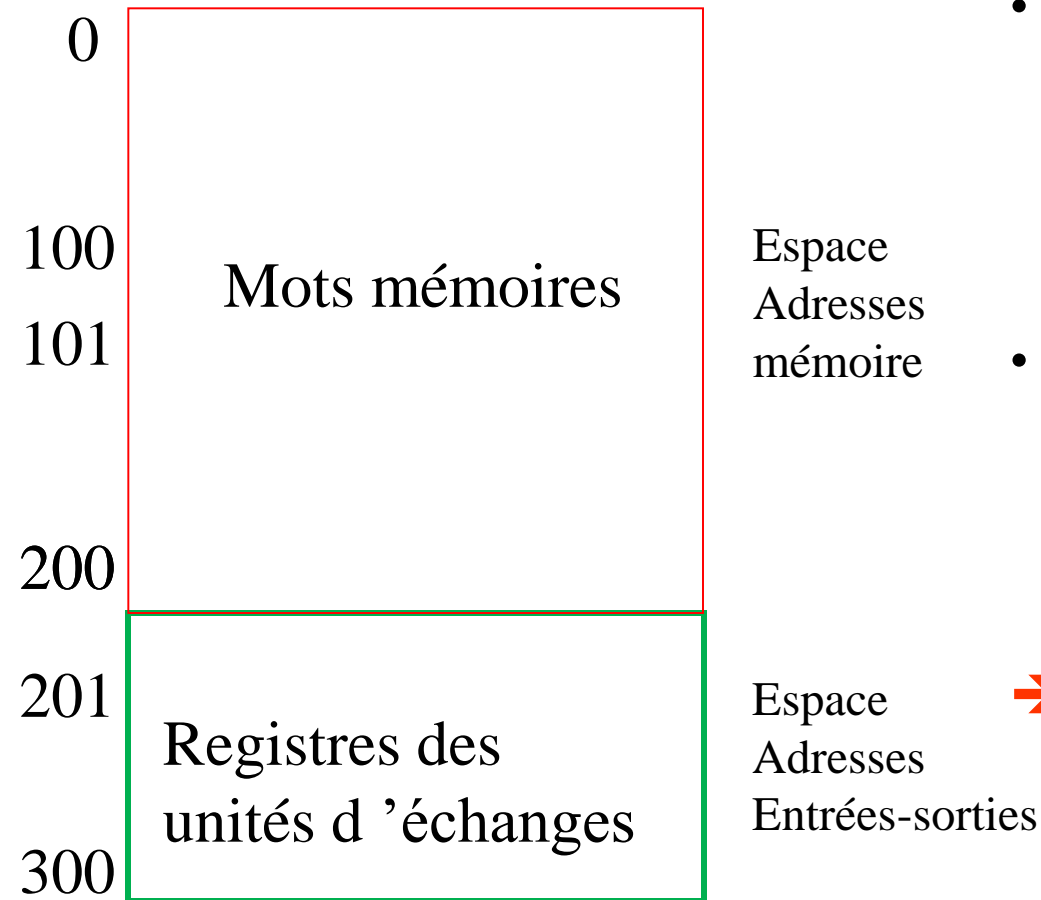
L'unité d'échange : adressage dans un espace séparé

- Des instructions spécifiques d'entrée-sorties in/out adressent les unités d'échanges.

IN D R1 X	OUT D R1 X
Le contenu du registre d'UE d'adresse X est placé dans le registre R1 du processeur	Le contenu du registre R1 du processeur est placé dans le registre d'UE d'adresse X

L'unité d'échange : adressage dans un espace unique

espace d'adressage unique



- LOAD D R1 102
 - le mot mémoire d'adresse 102 est chargé dans le registre R1
- LOAD D R1 203
 - Le registre d'une unité d'échange d'adresse 203 est chargé dans R1

→ c'est l'adresse utilisée qui détermine l'espace adressé

L'unité d'échange : adressage dans un espace unique

Bus de commandes

Lecture/Ecriture

Bus
de
données

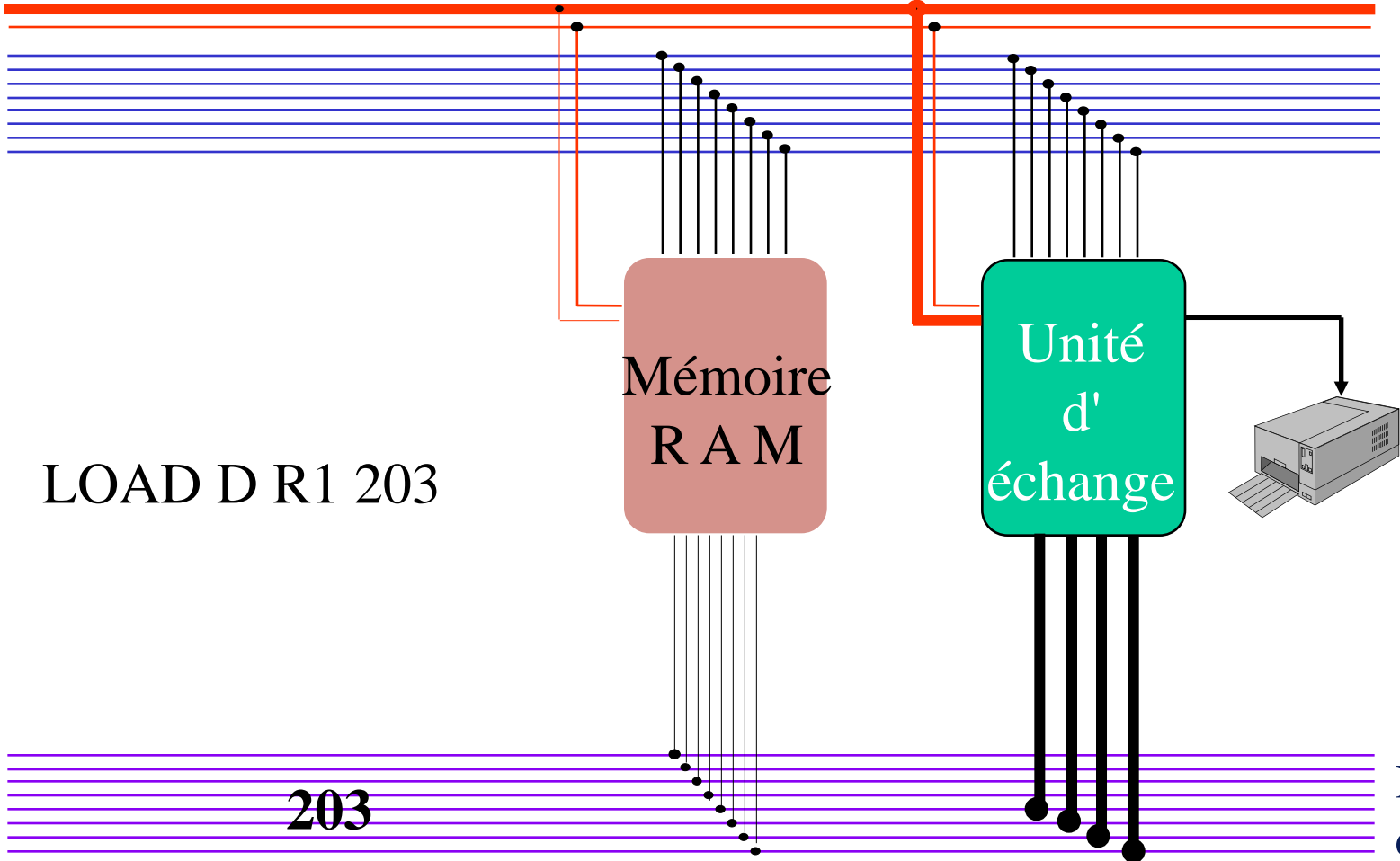
LOAD D R1 203

Mémoire
R A M

Unité
d'
échange

203

Bus
d'adresse



L'unité d'échange : adressage dans un espace unique

Bus de commandes

Lecture/Ecriture

Bus
de
données

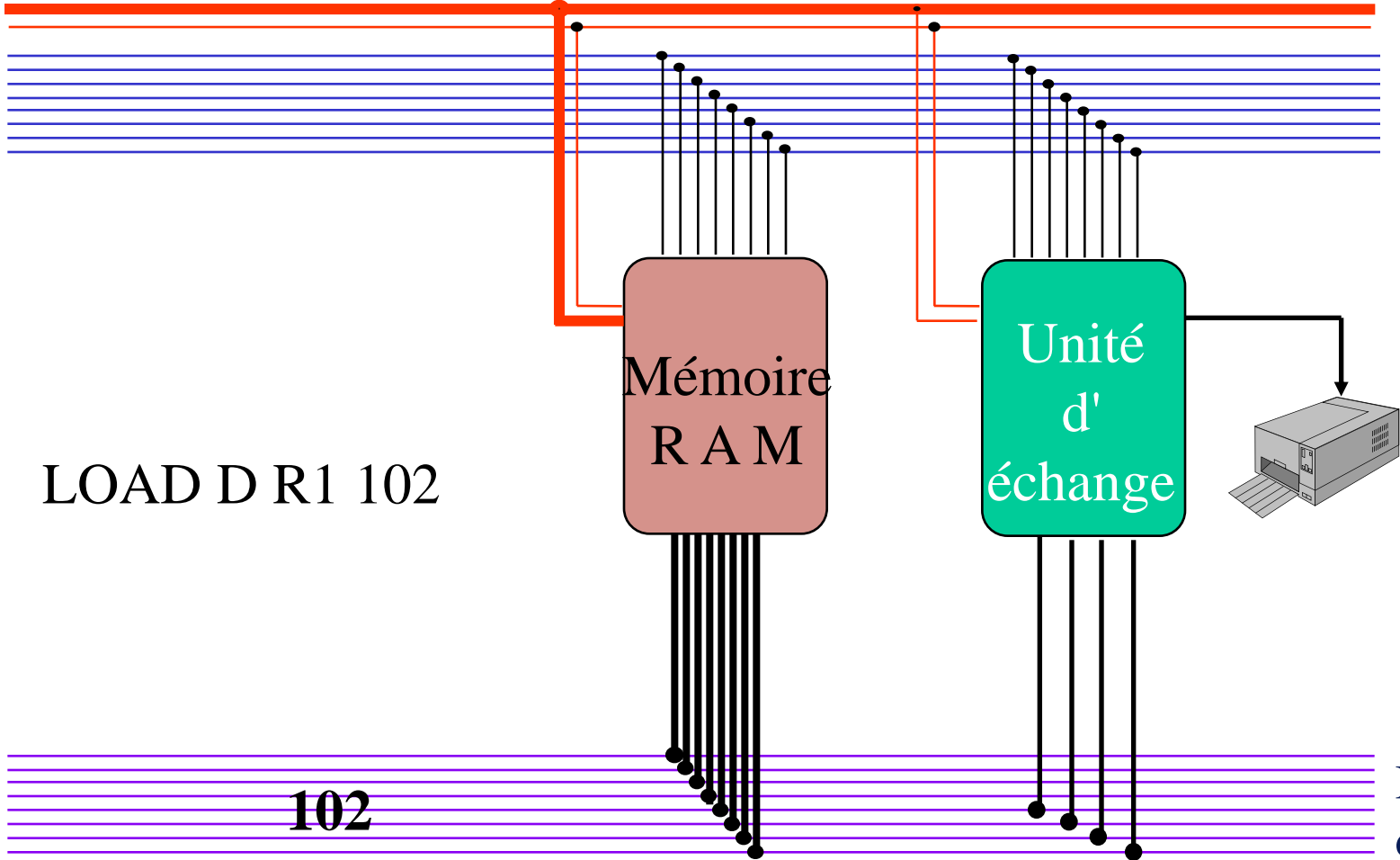
LOAD D R1 102

Mémoire
R A M

Unité
d'
échange

102

Bus
d'adresse



Adressage Unité d'échange

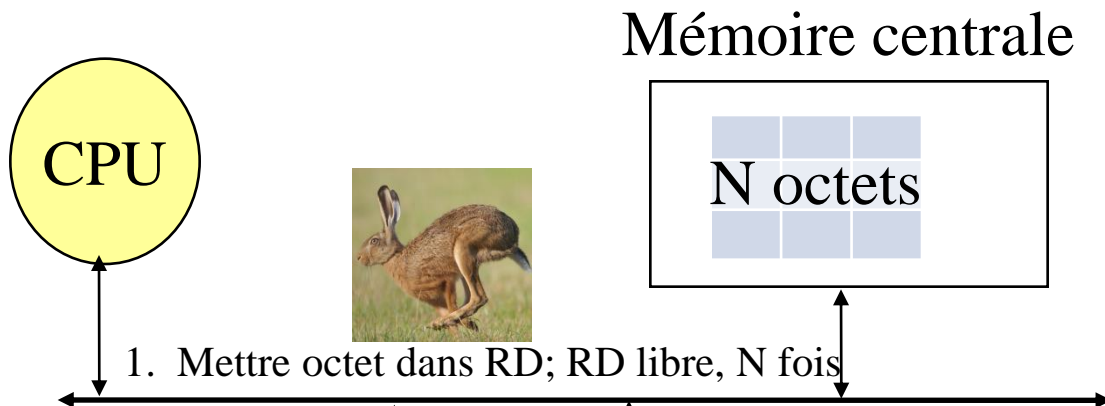
espace séparé, espace intégré

Espace intégré	Espace séparé
Les mêmes instructions (load/store) adressent les deux espaces d'adresses : simplicité de programmation	Des instructions différentes adressent les deux espaces d'adresses : Load/store → mémoire In/out → entrées/sorties
L'espace d'adresses des entrées-sorties est limité par celui de la mémoire centrale. Il impute sur la taille de l'espace d'adresses de la mémoire.	L'espace d'adresses des entrées-sorties n'est pas limité en taille
Si l'espace des adresses mémoire est petit, on préférera un espace séparé d'entrées-sorties.	

GESTION DES ENTREES-SORTIES

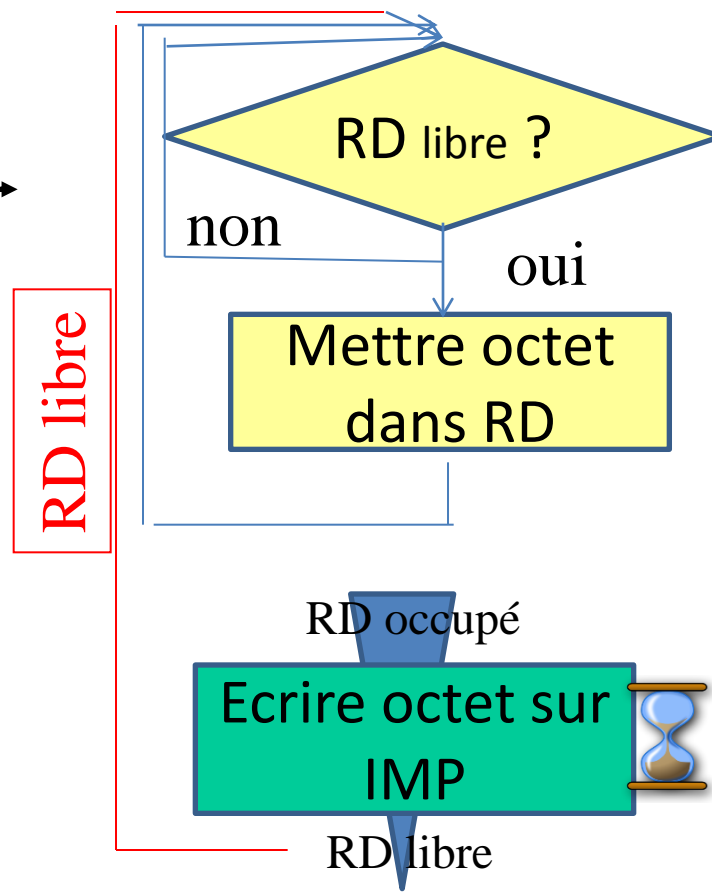
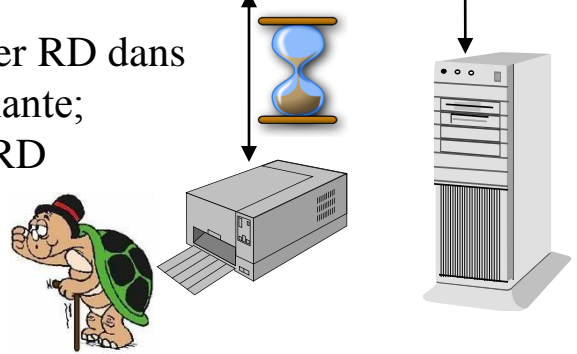
- Le rôle des unités d'échanges
- L'adressage et la constitution des unités d'échanges
- ↳ Les modes de transferts : mode programmé, DMA

GESTION DES ENTREES-SORTIES

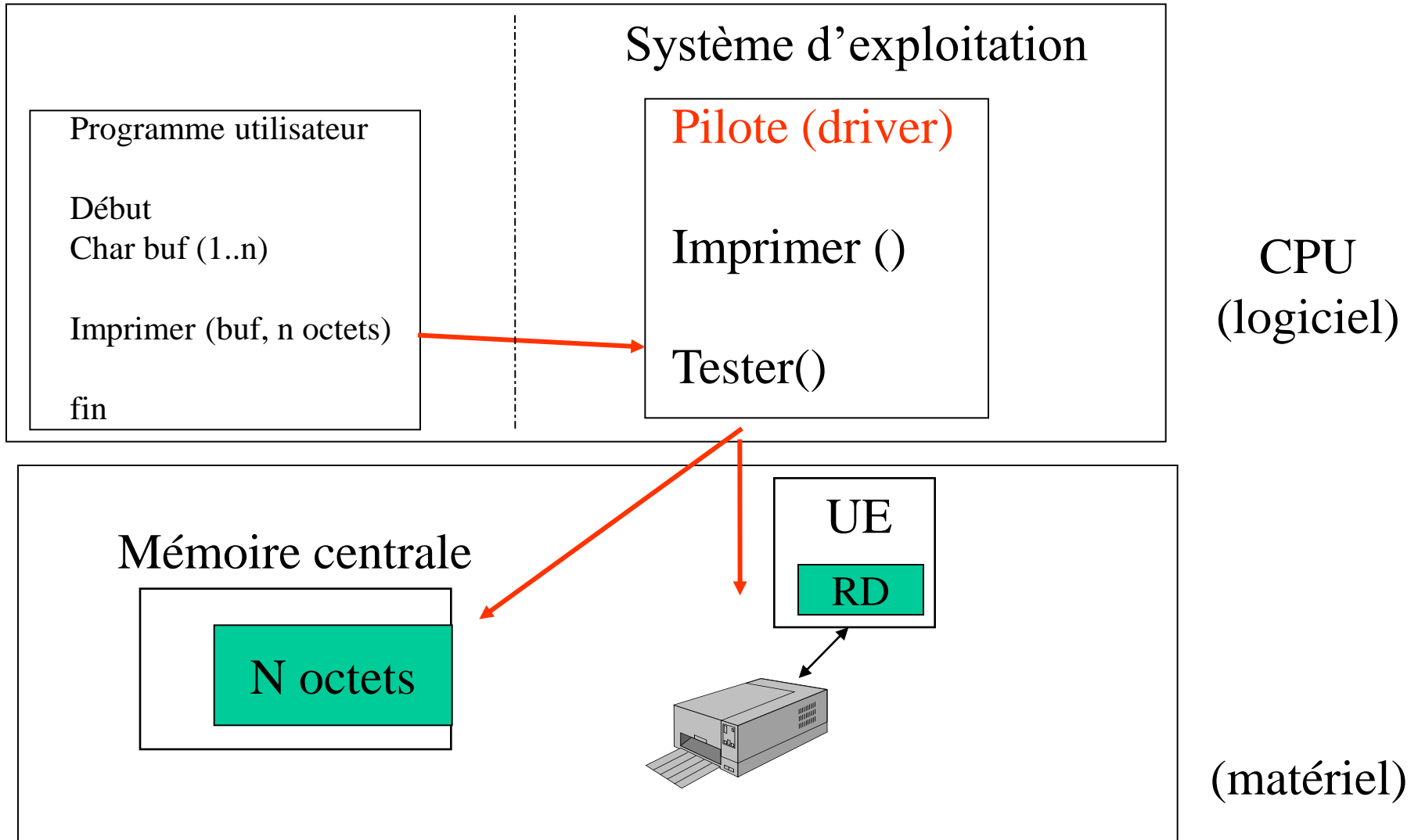


On souhaite imprimer N octets de la mémoire centrale
 → Chaque octet doit être écrit dans RD, puis être envoyé à l'imprimante par l'UE

2. Transférer RD dans l'imprimante;
3. Libérer RD



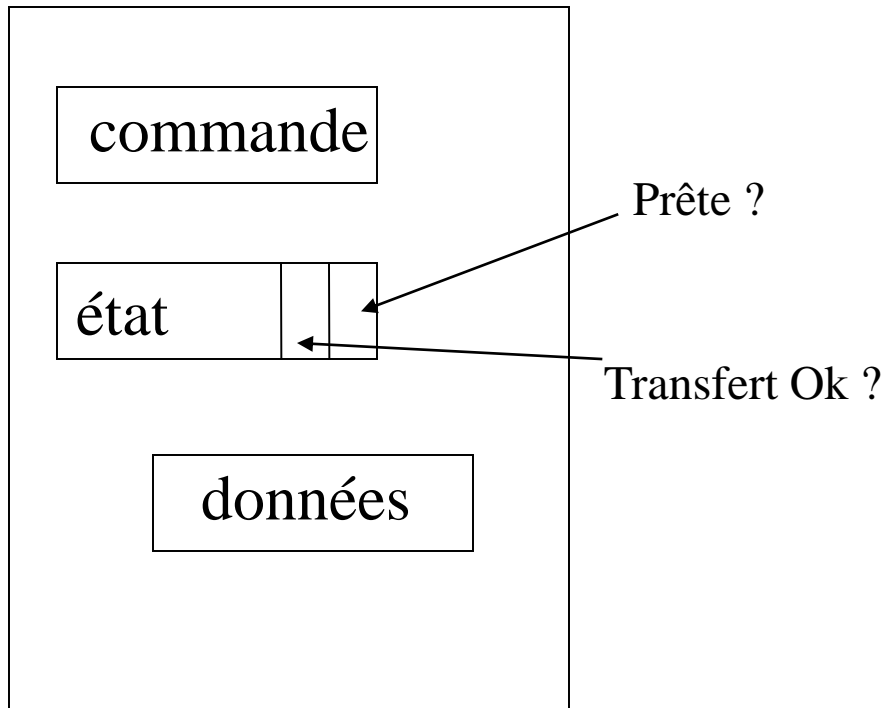
GESTION DES ENTREES-SORTIES



GESTION DES ENTREES-SORTIES

- **Pilote d'entrées-sorties** : c'est un programme du système d'exploitation qui gère l'unité d'échange.
- Chaque unité d'échange a son propre pilote (*driver*).
- Un programme utilisateur fait appel au pilote pour utiliser un périphérique.
- Les opérations réalisées par le pilote divergent en fonction du mode d'entrées-sorties utilisé (programmés, avec interruptions, avec DMA)

Le mode d'entrées-sorties programmé



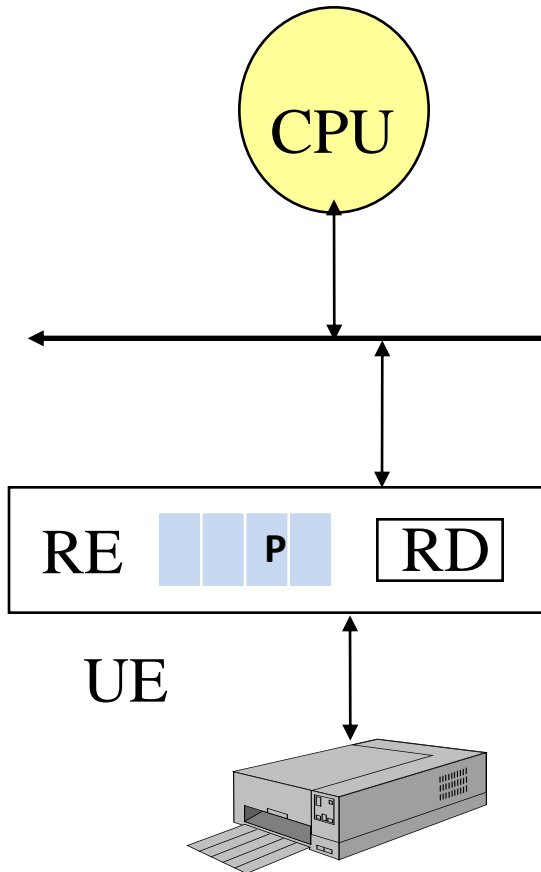
Unité d'échange

- Par défaut, une unité d'échange :
 - ne sait pas accéder à la mémoire centrale
 - ne sait pas délivrer son état
- ➔ 1. Le processeur doit lire chaque mot depuis la mémoire centrale et le placer dans RD (ou vice versa)
- ➔ 2. Le processeur doit scruter le registre RE pour savoir si l'unité d'échange est prête pour un nouveau transfert

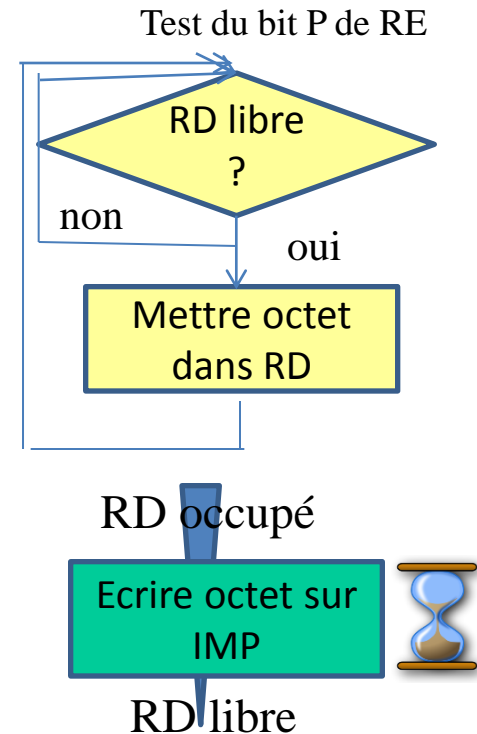
Le mode programmé

Mémoire centrale , pilote d'E/S

Tant que les N octets ne sont pas transférés
Tant que UE non prête (bit P de RE)
attendre
fin tant que
transférer l'octet suivant dans RD
fin tant que



- Traitement des entrées-sorties
 - le CPU gère l'entrée-sortie par **scrutation de L'UE**
 - le CPU est complètement occupé par l'entrée-sortie.

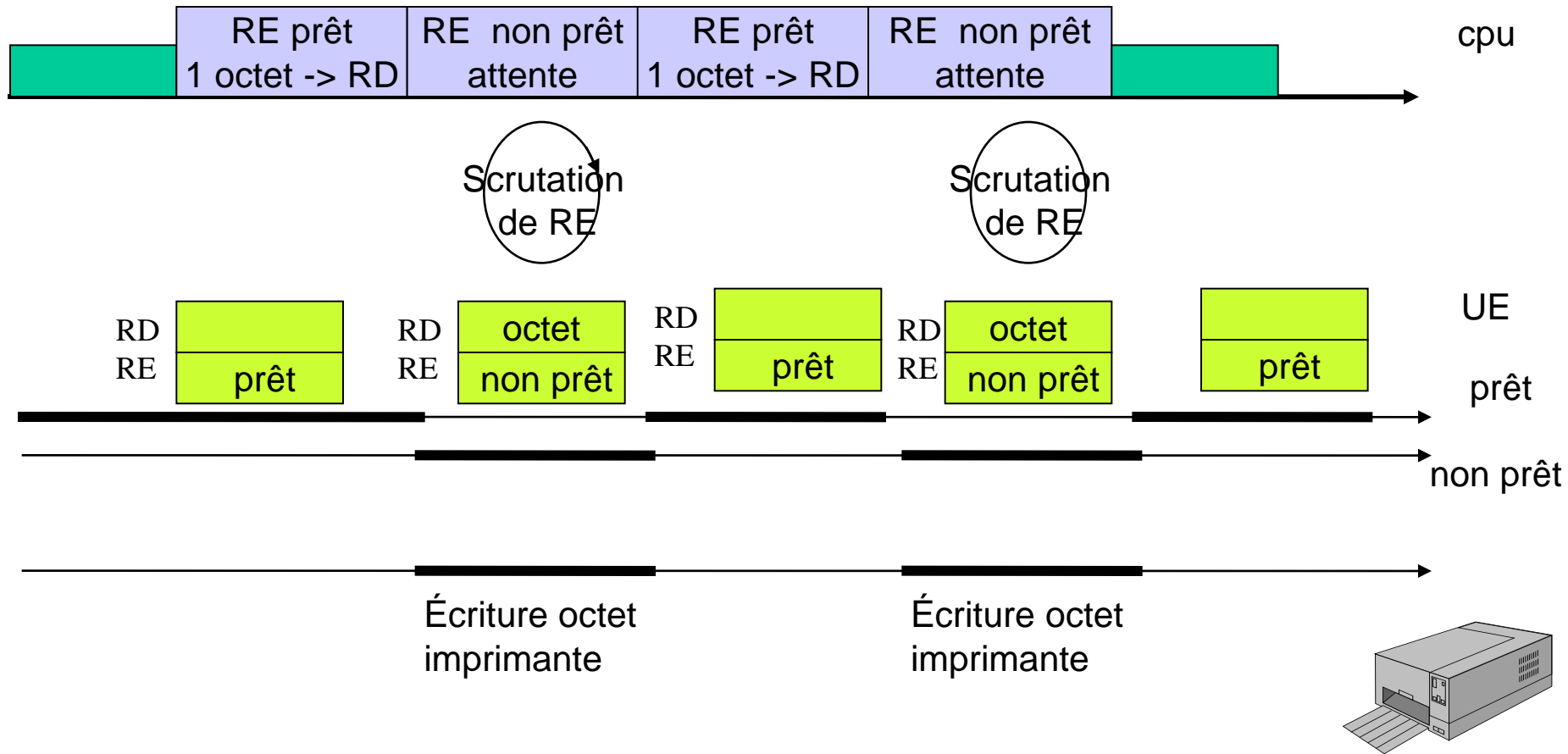


Le mode programmé

Pg utilisateur

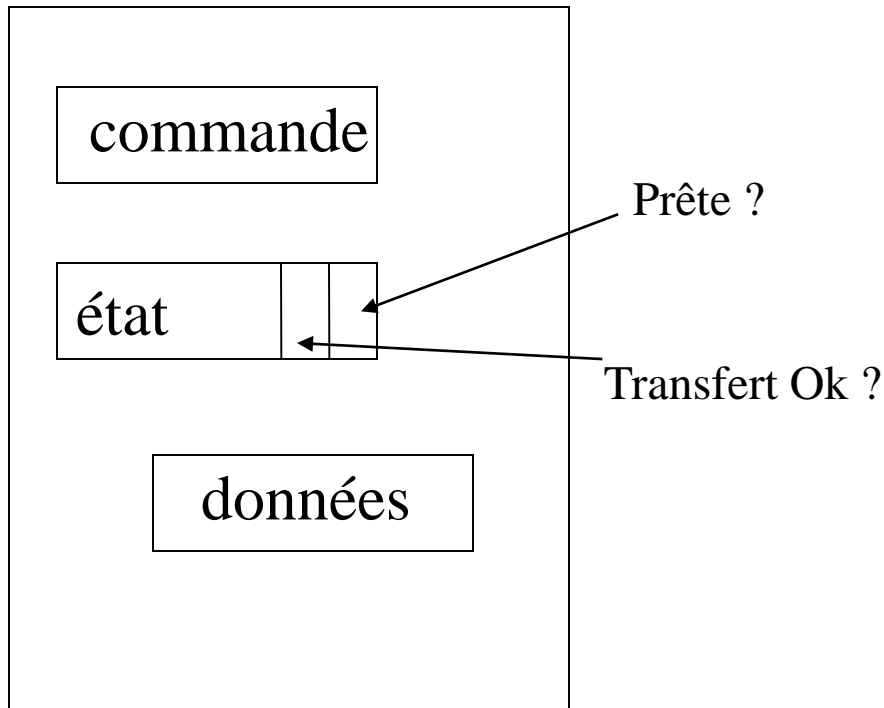
pilote

Imprimer (buf, 2 octets)



Le mode d'entrées-sorties avec interruptions

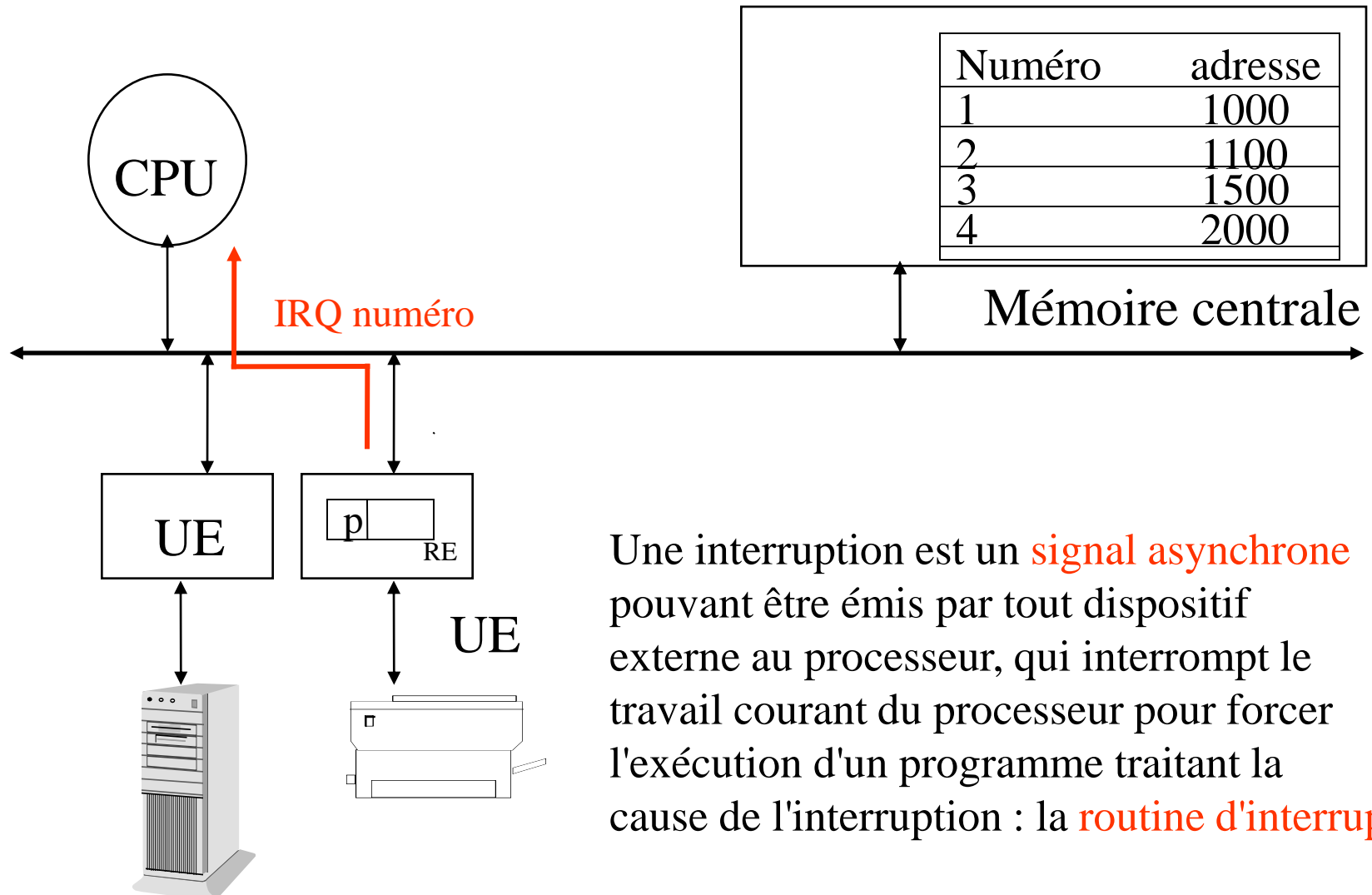
- Par défaut, une unité d'échange :
 - ne sait pas délivrer son état



Unité d'échange

- ➔ Le processeur doit scruter le registre RE pour savoir si l'unité d'échange est prête pour un nouveau transfert
- ➔ Il faut ajouter un mécanisme qui permette à l'UE de signaler son état par elle même : **les interruptions**

Le mode d'entrées-sorties avec interruptions

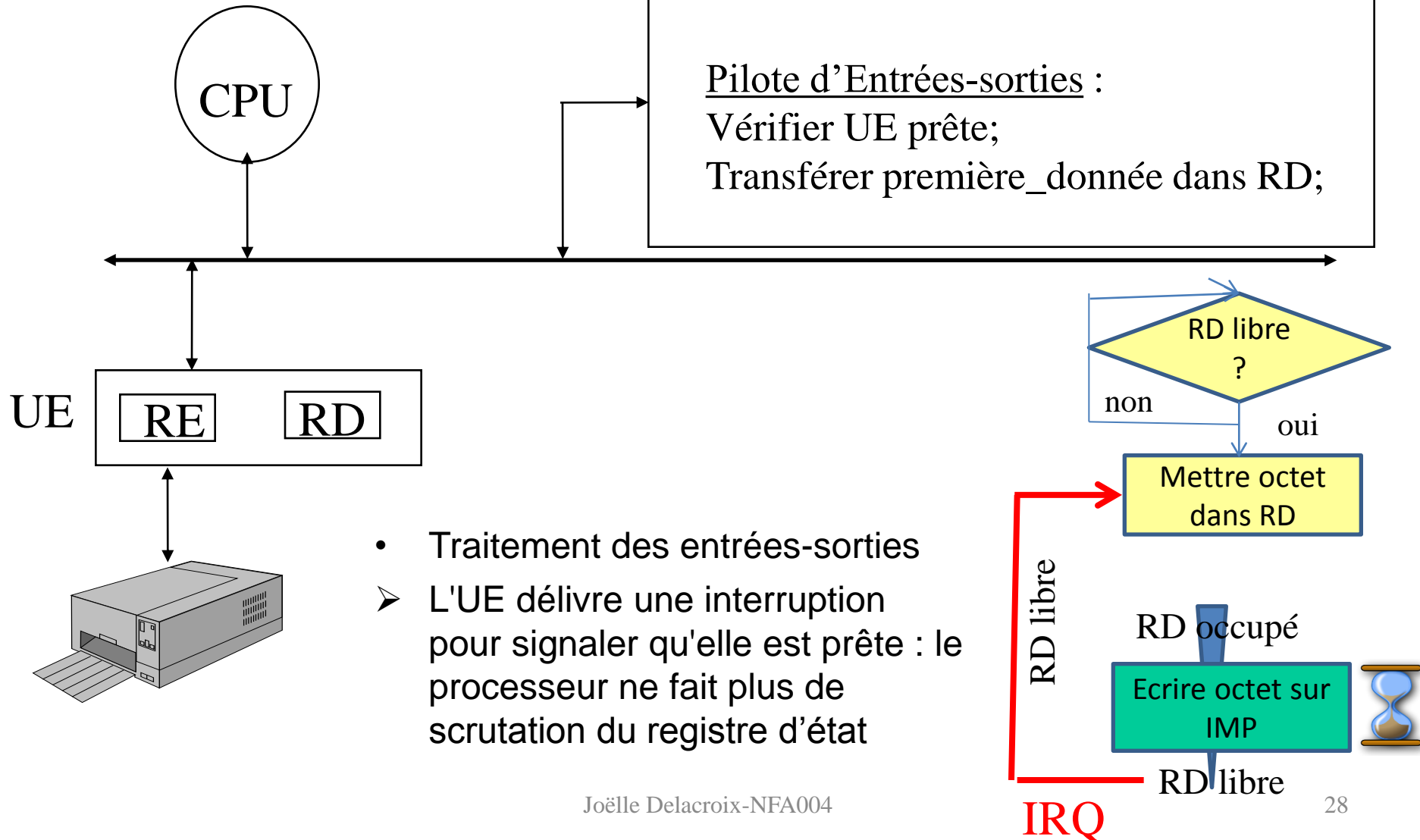


Le mode d'entrées-sorties avec interruptions

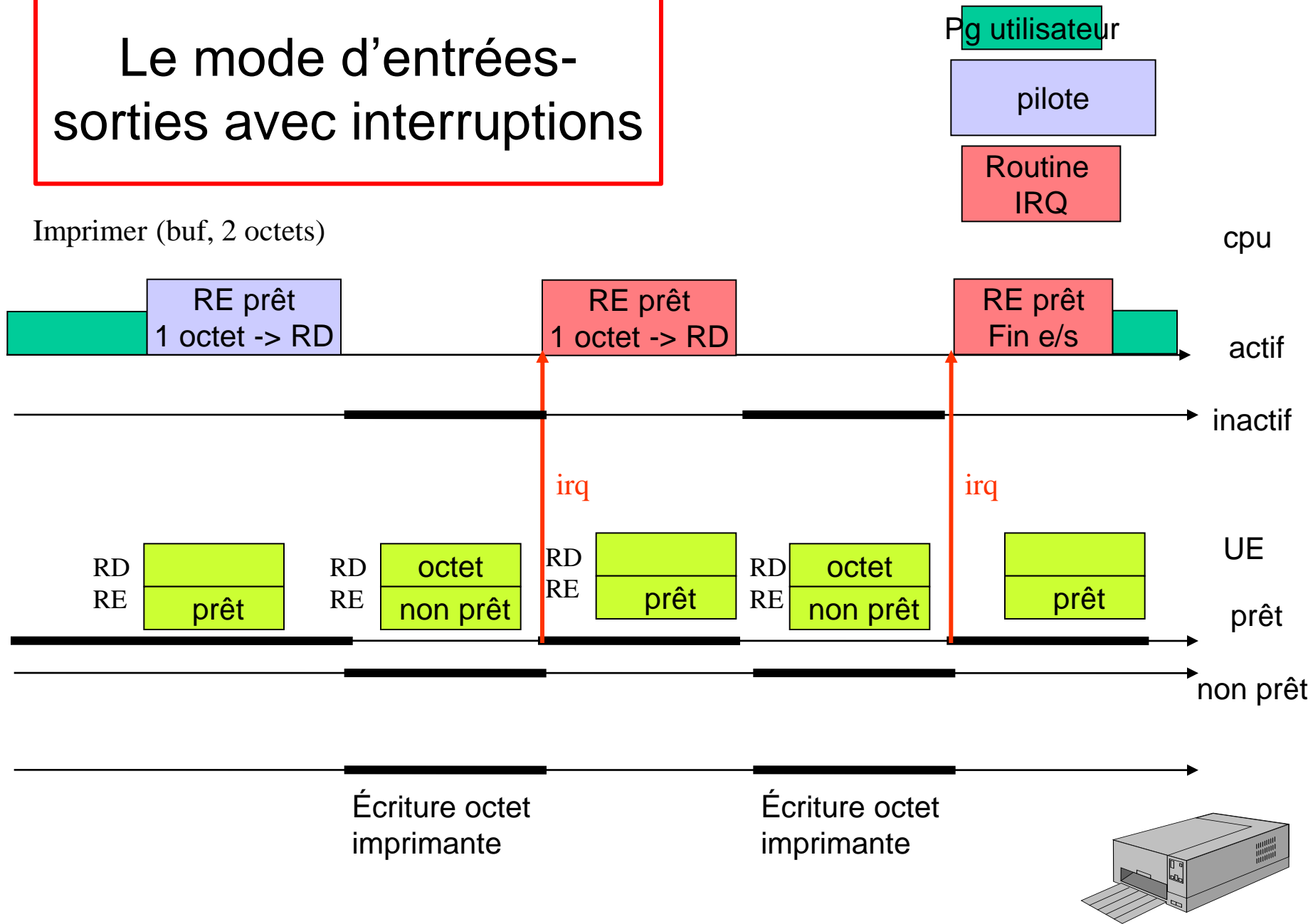
Mémoire centrale

Sous Programme d'IRQ UE :
transférer donnée_suivante dans RD
RTI

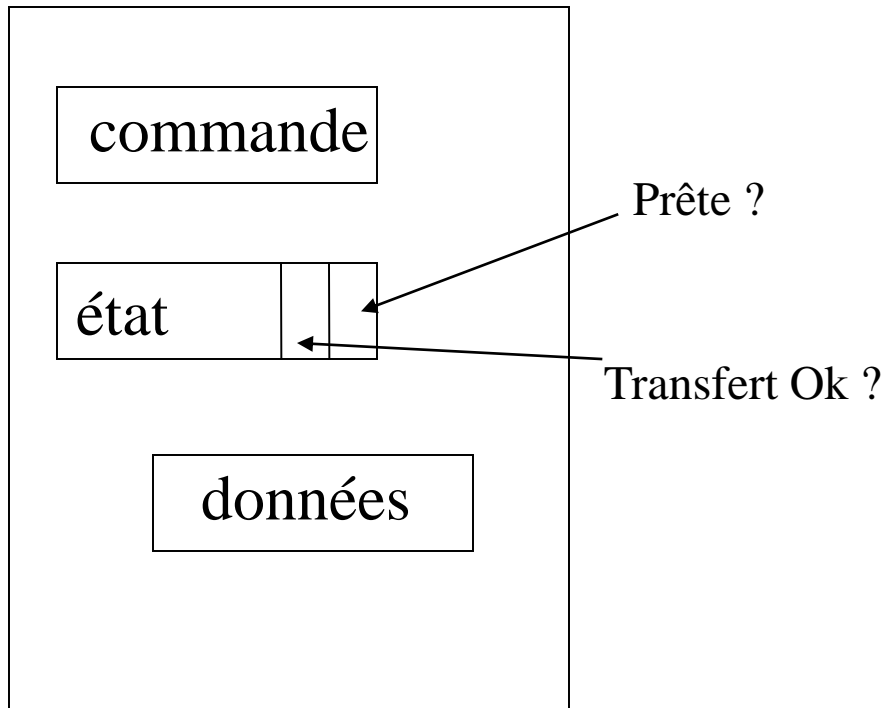
Pilote d'Entrées-sorties :
Vérifier UE prête;
Transférer première_donnée dans RD;



Le mode d'entrées-sorties avec interruptions



Le mode d'entrées-sorties avec DMA

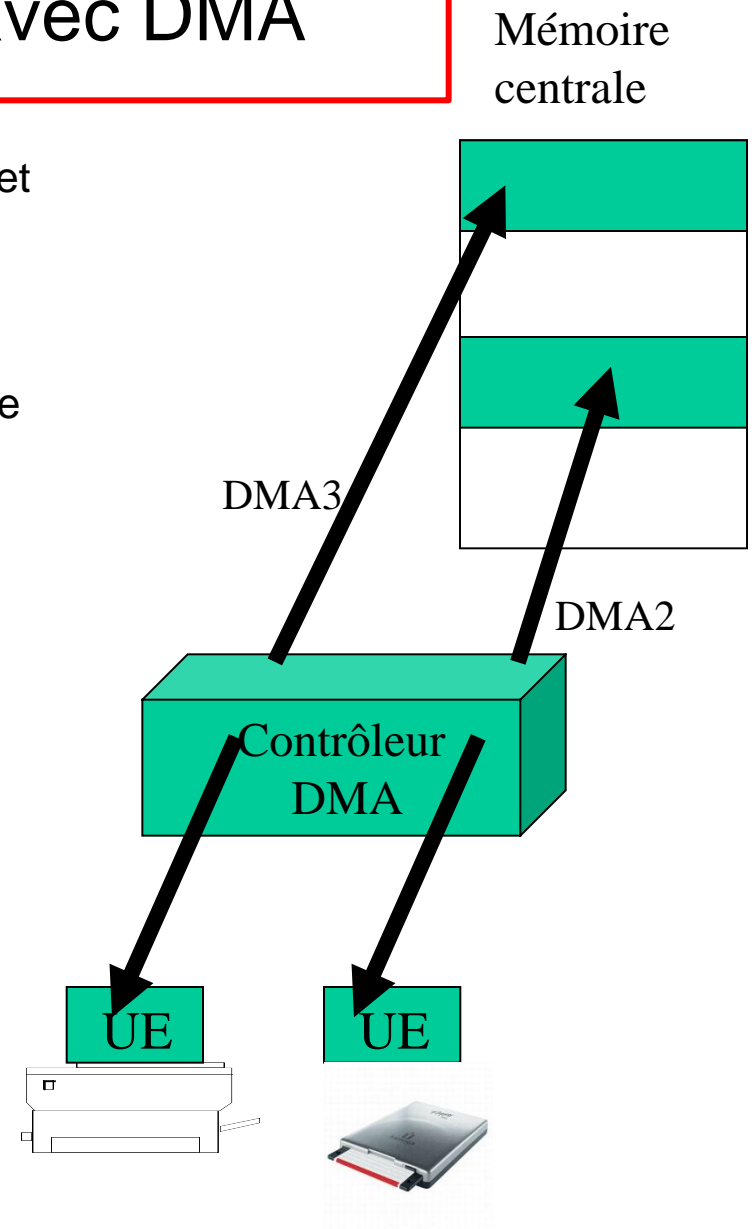


Unité d'échange

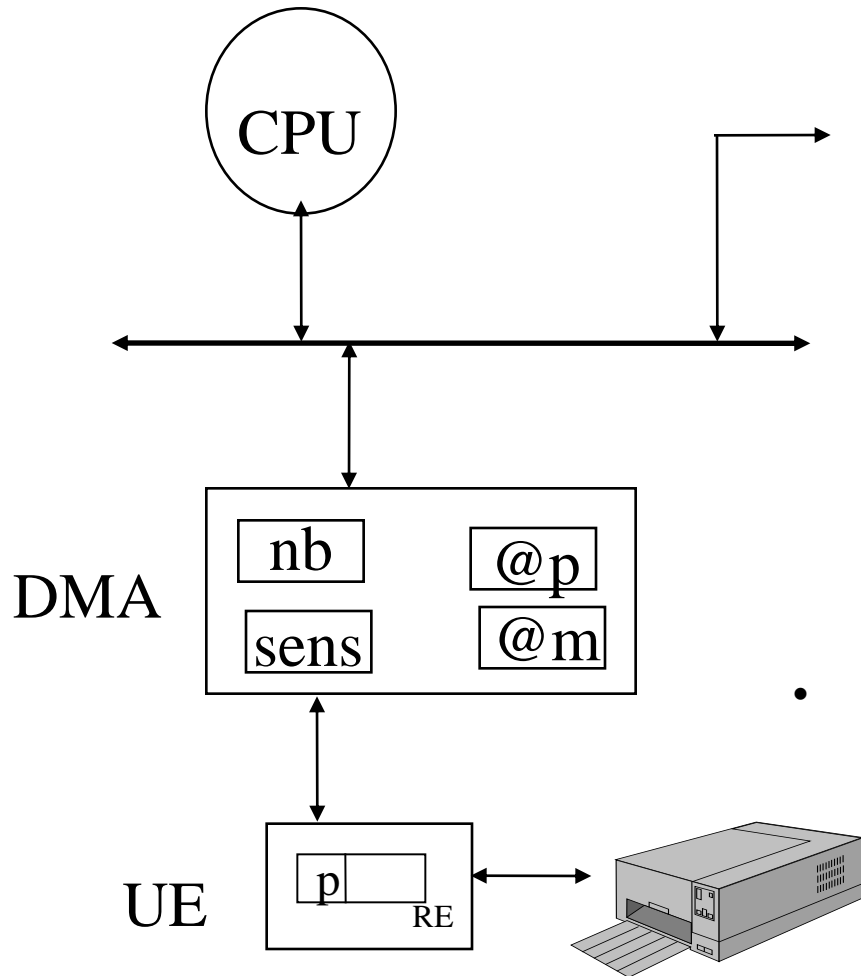
- Par défaut, une unité d'échange :
 - ne sait pas accéder à la mémoire centrale
- ➔ Le processeur doit lire chaque mot depuis la mémoire centrale et le placer dans RD (ou vice versa)
- ➔ Il faut permettre à L'UE d'accéder à la mémoire centrale sans recourir au processeur : **le DMA (DIRECT MEMORY ACCESS)**

Le mode d'entrées-sorties avec DMA

- Le DMA est un contrôleur d'entrées-sorties qui permet aux unités d'échanges d'accéder à la mémoire centrale sans intervention du processeur.
- Les dispositifs gérés par le DMA sur un PC sont entre autres :
 - *Le contrôleur de disquettes (canal DMA2)*
 - *Les contrôleurs de disques durs (canal DMA6)*
 - *La carte son (canal DMA1)*
 - *Le port parallèle (imprimante) (canal DMA3)*
- Chaque dispositif utilise un canal DMA identifié par une adresse de début et une adresse de fin en mémoire centrale qui désigne la zone en MC accessible pour le transfert.
- Le contrôleur DMA d'un PC gère 8 canaux DMA.



Le mode d'entrées-sorties avec DMA



Sous Programme d'IRQ DMA :
Vérification transfert OK
RTI

Pilote d'entrées-sorties :

Initialiser DMA :

nb = nombre d'octets à transférer

@m = adresse premier octet en MC

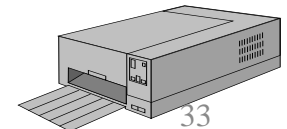
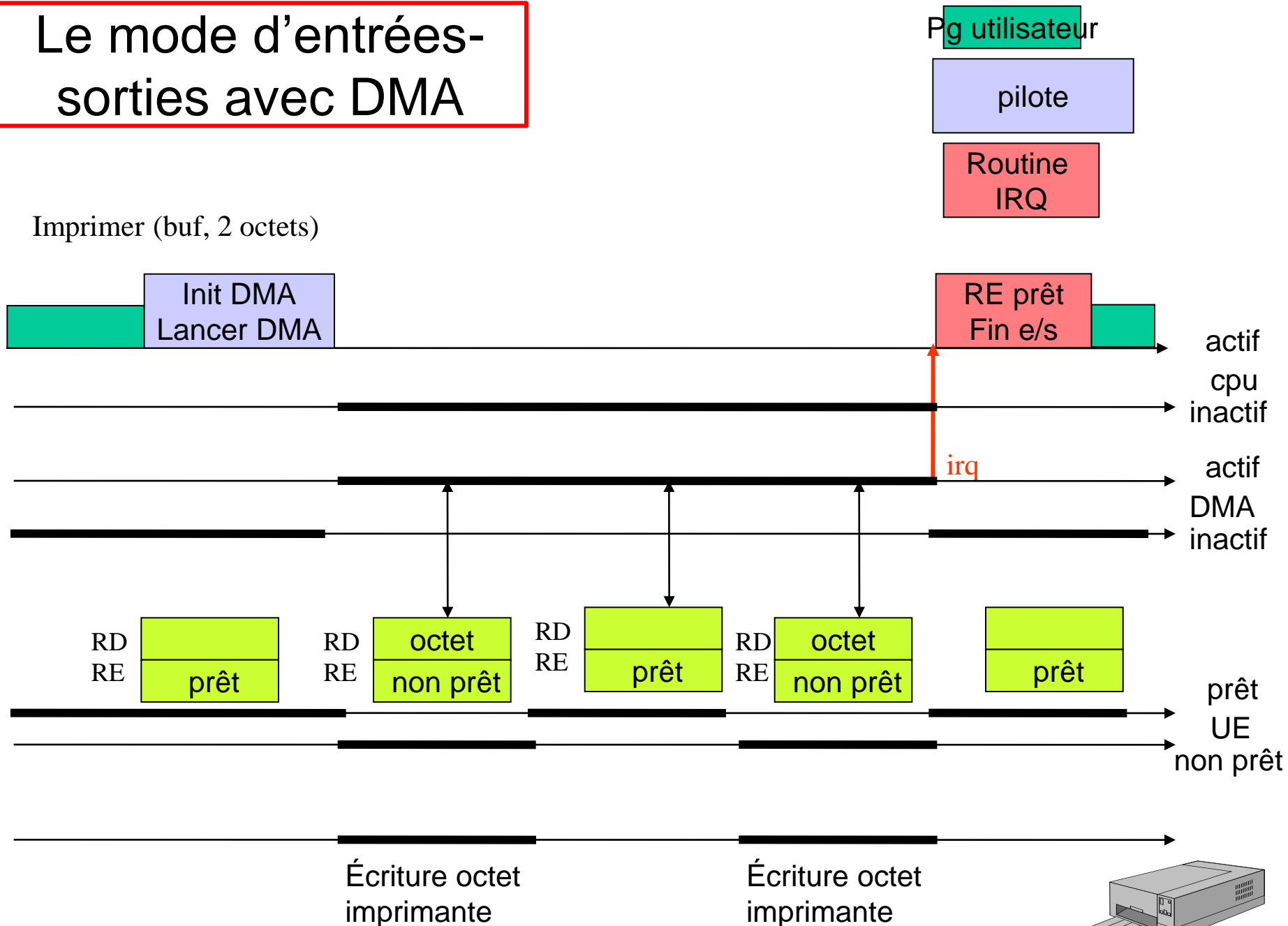
sens = écriture;

@p = adresse périphérique

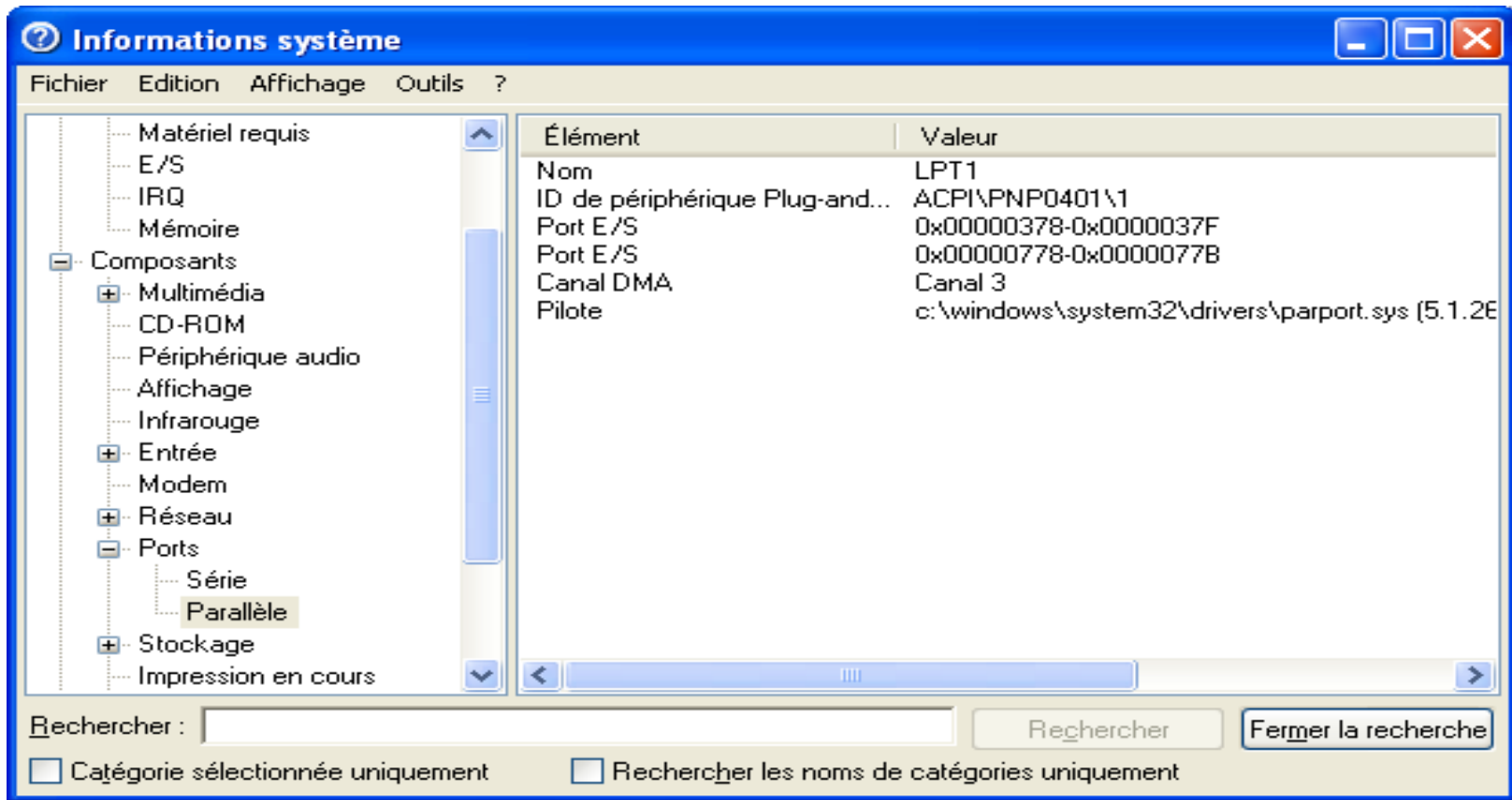
Lancer DMA

- Traitement des entrées-sorties
 - le processeur (pilote) initialise le DMA
 - le DMA effectue l'entrée/sortie;
 - le DMA signale la fin d'entrée-sortie par une IRQ

Le mode d'entrées-sorties avec DMA



Le mode d'entrées-sorties avec DMA



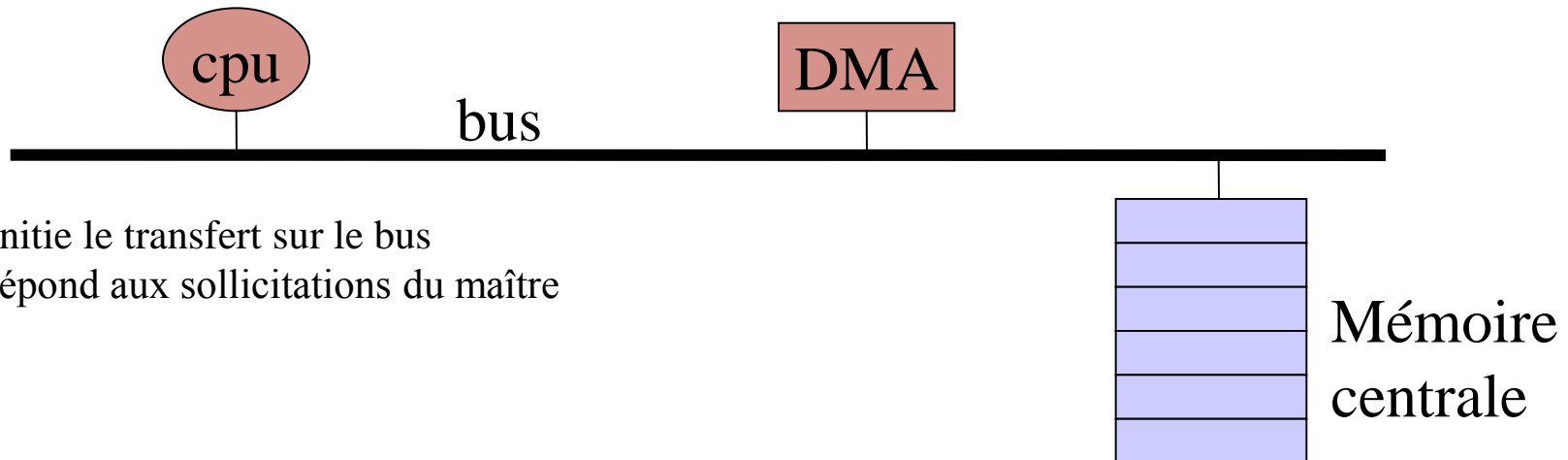
The screenshot shows the 'Informations système' window in Windows. The left pane shows the tree view expanded to 'Ports' > 'Parallèle'. The right pane displays the following details for the selected device:

Élément	Valeur
Nom	LPT1
ID de périphérique Plug-and...	ACPI\PNP0401\1
Port E/S	0x00000378-0x0000037F
Port E/S	0x00000778-0x0000077B
Canal DMA	Canal 3
Pilote	c:\windows\system32\drivers\parport.sys (5.1.26)

At the bottom of the window, there is a search bar with the text 'Rechercher :', a 'Rechercher' button, and a 'Fermer la recherche' button. Below the search bar are two checkboxes: 'Catégorie sélectionnée uniquement' and 'Rechercher les noms de catégories uniquement', both of which are currently unchecked.

Le mode d'entrées-sorties avec DMA

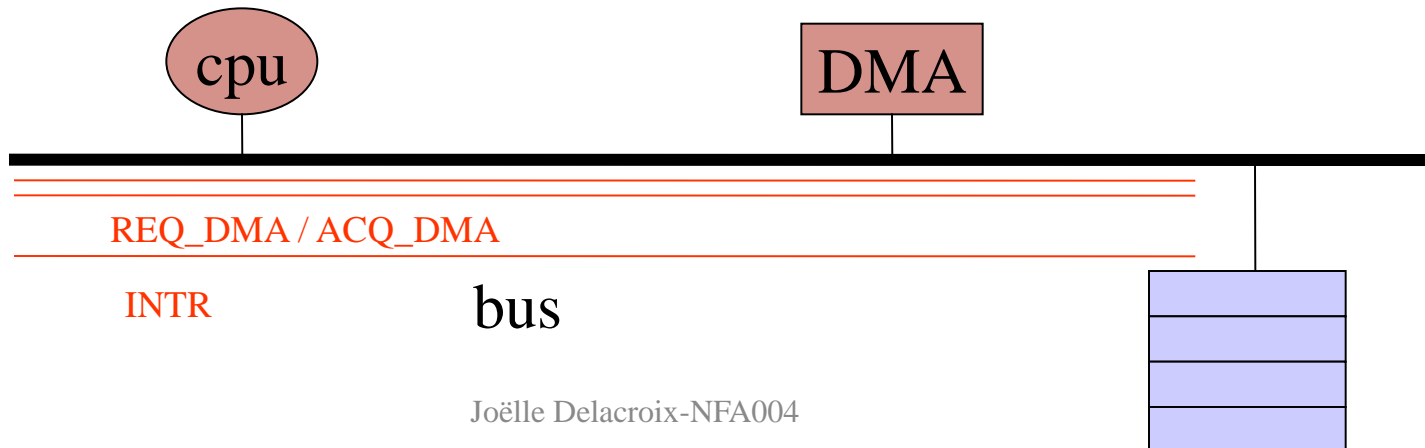
- DMA et processeur sont en concurrence pour l'accès au bus et à la mémoire centrale.
 - Un seul dispositif peut être à un moment donné **maître du bus** et y initialiser un transfert avec la mémoire (**esclave**)



- Transfert en mode bloc (*burst*, rafale)
- Transfert en mode vol de cycle

Entrées-sorties avec DMA : mode rafale

- Le DMA opère le transfert des n octets en une seule séquence ininterrompue.
 - Durant ce transfert, le DMA est maître du bus.
 - Le processeur est « suspendu » durant la totalité du transfert.
- I. Le DMA force l'accès au bus (REQ_DMA)
 - II. Le CPU acquitte la demande (ACQ_DMA) et se place dans un état de suspension
 - III. Le DMA réalise le transfert. A la fin du transfert, il relâche le bus (REQ_DMA)
 - IV. Le processeur quitte l'état suspendu, relâche ACQ_DMA.
 - V. Le DMA envoie une IRQ.



Le mode avec DMA (burst mode)

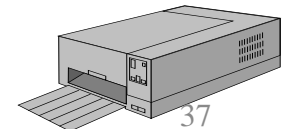
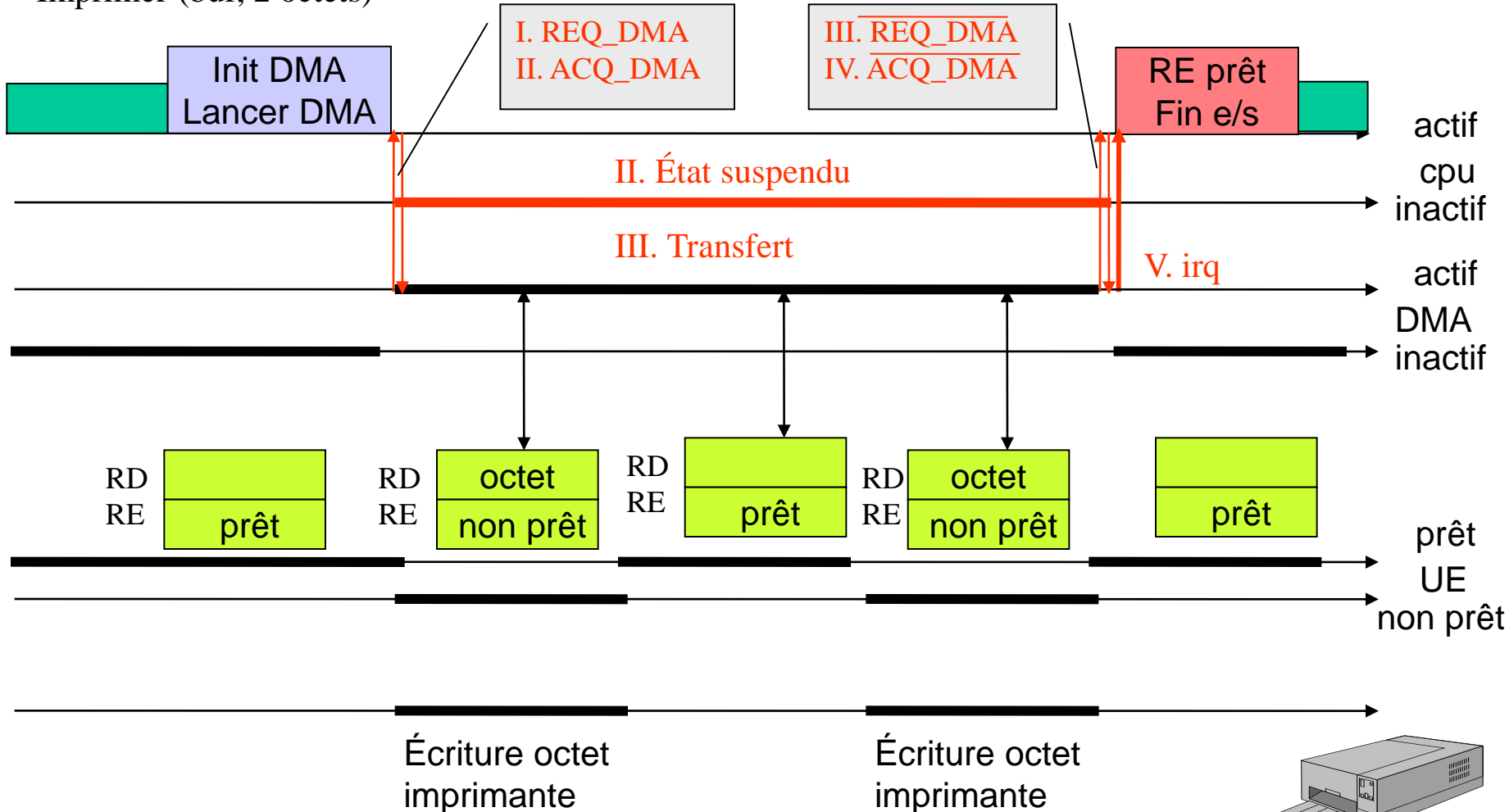
Pg utilisateur

pilote

Routine IRQ

- I. Le DMA force l'accès au bus (REQ_DMA)
- II. Le CPU acquitte la demande (ACQ_DMA) et se place dans un état de suspension
- III. Le DMA réalise le transfert. A la fin du transfert, il relâche le bus (REQ_DMA)
- IV. Le processeur quitte l'état suspendu, relâche ACQ_DMA.
- V. Le DMA envoie une IRQ.

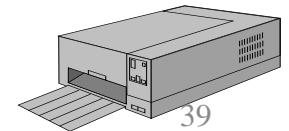
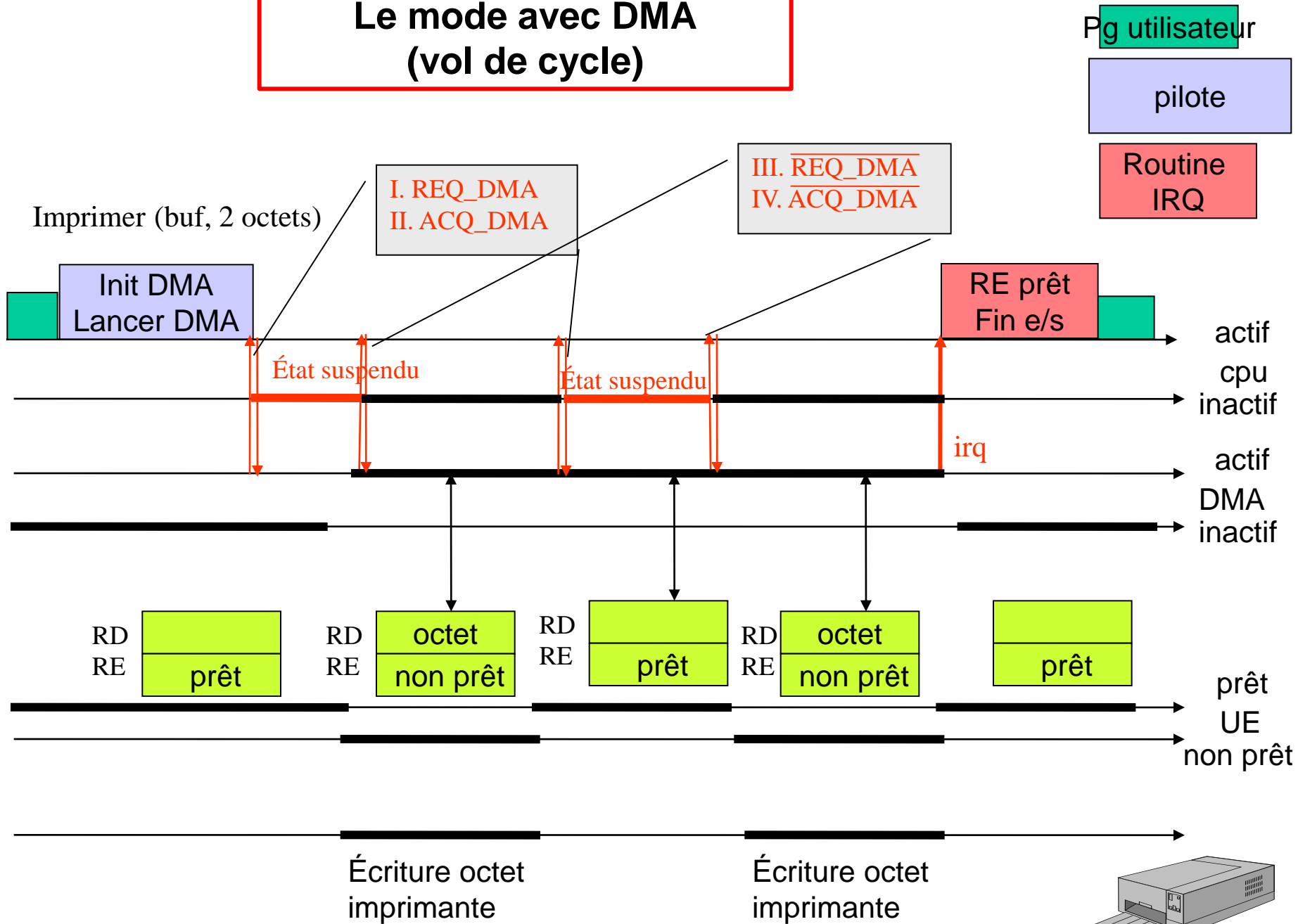
Imprimer (buf, 2 octets)



Entrées-sorties avec DMA : mode vol de cycle

- Le DMA opère le transfert des n octets octet par octet.
 - Il « vole » des cycles d'accès au bus pour transférer chaque octet.
 - Le processeur est « suspendu » durant le transfert d'un octet
 - Processeur et DMA se partagent l'accès au bus durant le transfert des n octets.

Le mode avec DMA (vol de cycle)



Le mode avec DMA (vol de cycle)

