

**ANNEXE 2**

**LES RÉSEAUX DE PETRI**

Représentation graphique

Définition de l'état d'un réseau de Petri

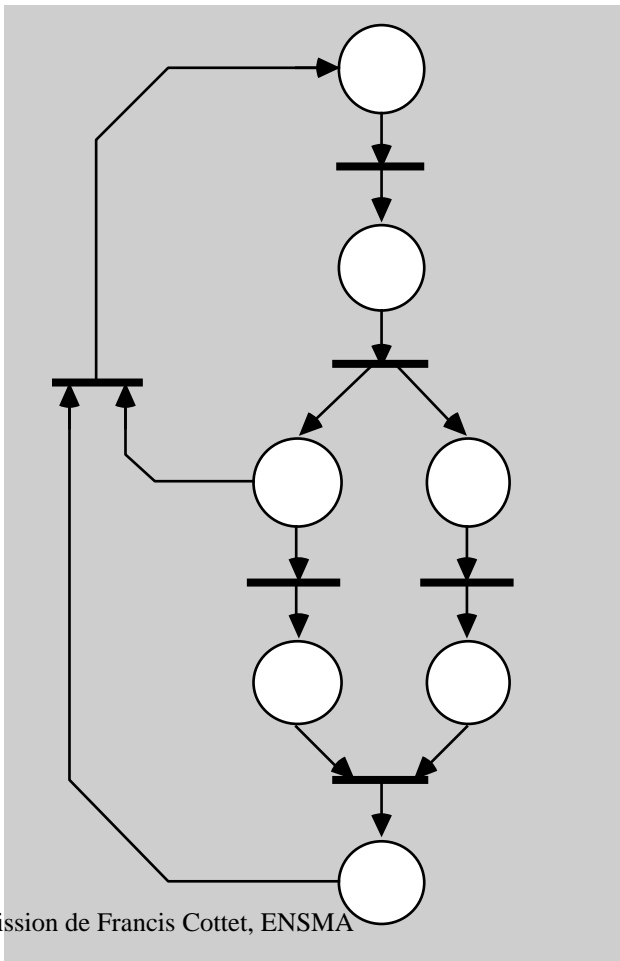
Évolution temporelle d'un réseau de Petri

Les règles générales d'évolution temporelle d'un réseau de Petri

Graphes de marquage associé à un réseau de Petri

## Représentation graphique des réseaux de Petri / 2

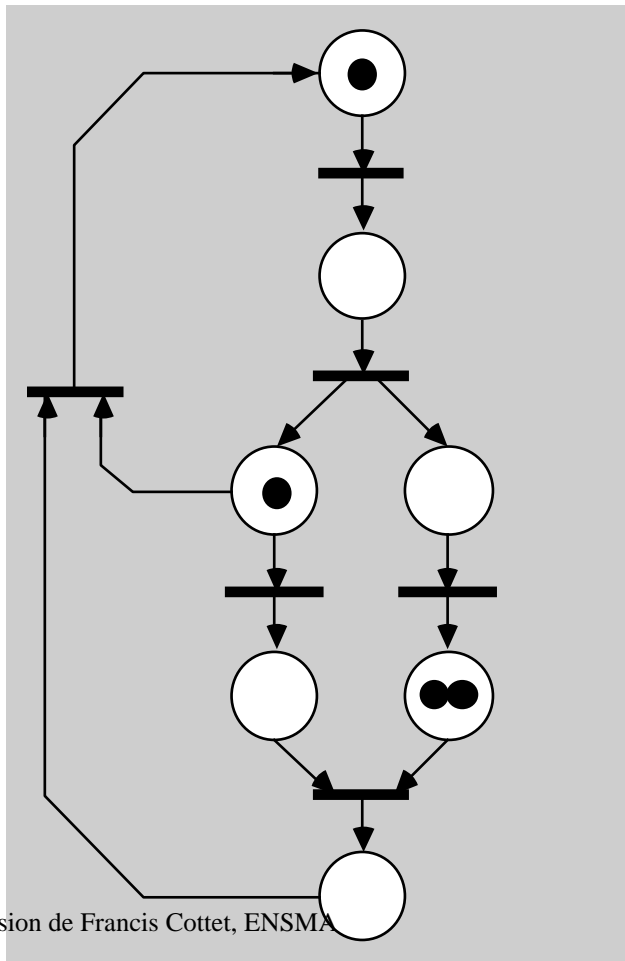
Les places  $P_i$  et les transitions  $T_i$  d'un réseau de Petri, en nombre fini et non nul, sont reliées par des **arcs orientés**. Un réseau de Petri est dit **graphe biparti alterné**, c'est à dire qu'il y a alternance des types de noeuds : tout arc, qui doit obligatoirement avoir un noeud à chacune de ses extrémités, relie soit une place à une transition soit une transition à une place.



*Exemple de réseau de Petri comportant  
7 places, 6 transitions et 15 arcs orientés*

## Définition de l'état d'un réseau de Petri

Pour définir l'état d'un système modélisé par un réseau de Petri, il est nécessaire de compléter le réseau de Petri par un **marquage**. Ce marquage consiste à disposer un nombre entier (positif ou nul) de marques ou jetons dans chaque place du réseau de Petri. Le nombre de jetons contenus dans une place  $P_i$  sera noté  $m_i$ . Le marquage du réseau sera alors défini par le vecteur  $\mathbf{M} = \{m_i\}$ .



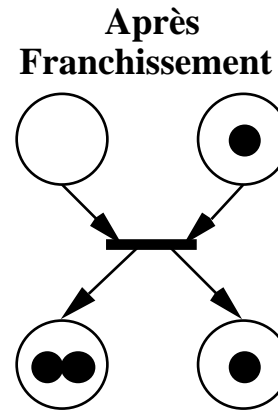
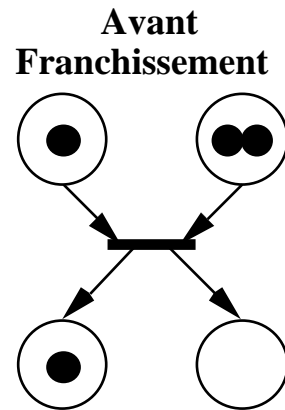
Exemple de réseau de Petri marqué avec un vecteur de marquage  $\mathbf{M}$  :

**$\mathbf{M} = (1,0,1,0,0,2,0)$ .**

## Evolution temporelle d'un réseau de Petri

L'évolution de l'état du réseau de Petri correspond à une évolution du marquage. Les jetons, qui matérialisent l'état du réseau à un instant donné, peuvent passer d'une place à l'autre par **franchissement** ou **tir** d'une transition. Dans le cas des réseaux dits à arcs simples ou de poids 1, la règle d'évolution s'énonce de la manière suivante :

*Le franchissement d'une transition consiste à retirer un jeton dans chacune des places en amont de la transition et à ajouter un jeton dans chacune des places en aval de celle-ci.*



$$M_t = (1, 2, 1, 0) \quad \Rightarrow \quad M_{t+1} = (0, 1, 2, 1)$$

## Les règles générales d'évolution temporelle d'un réseau de Petri

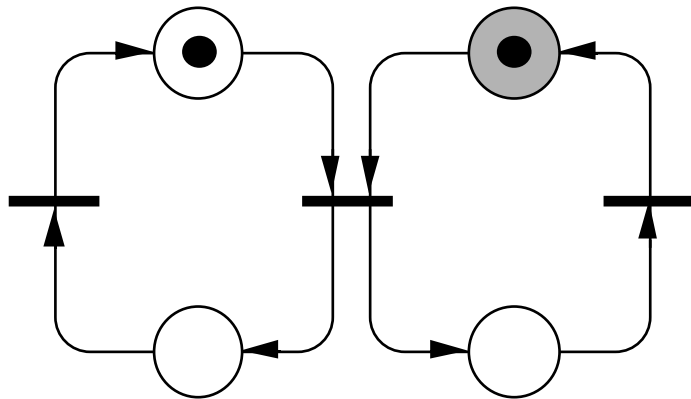
Les règles générales d'évolution des réseaux de Petri marqué simple sont les suivantes :

- 4 une transition est **franchissable** ou **sensibilisée** ou encore **validée** lorsque chacune des places en amont possède au moins un jeton,
- 4 le réseau ne peut évoluer que par franchissement d' **une seule transition à la fois** , transition choisie parmi toutes celles qui sont validées à cet instant,
- 4 le franchissement d'une transition est indivisible et de durée nulle.

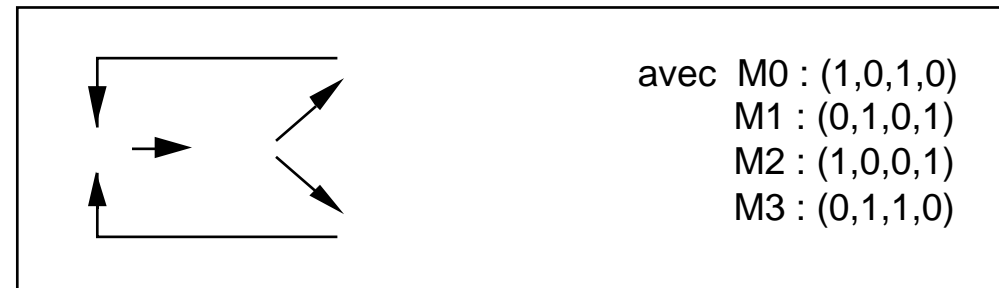
**Remarque** : si une transition est validée, cela n'implique pas qu'elle sera immédiatement franchie. Ces règles introduisent en effet un certain indéterminisme dans l'évolution des réseaux de Petri, puisque ceux-ci peuvent passer par différents états dont l'apparition est conditionnée par le choix des transitions tirées. Ce fonctionnement représente assez bien les situations réelles où il n'y a pas de priorité dans la succession des événements.

## Graphes de marquage

L'évolution temporelle d'un RdP peut être décrite par un graphe de marquage représentant l'**ensemble des marquages accessibles** et d'arcs correspondant aux franchissements des transitions faisant passer d'un marquage à l'autre pour un marquage initial  $M_0$ .



*graphe de marquage*



**Remarque** : cette représentation permet de déterminer certaines propriétés d'un graphe. Par exemple si le graphe présente une zone non bouclé, cette partie du marquage une fois atteinte constitue un arrêt de l'évolution du RdP et celui-ci sera déclaré avec blocage.

